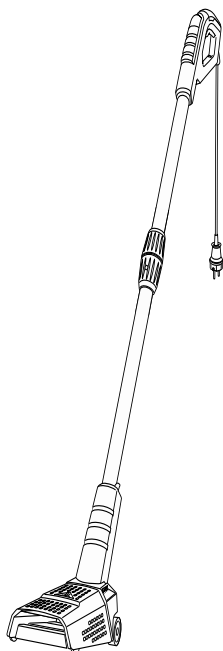


GLORIA®

Geräte für Haus und Garten



Thermoflamm bio Fix

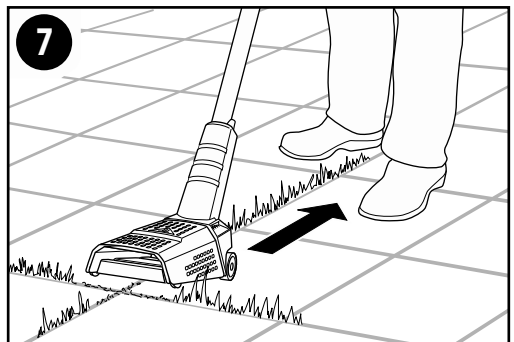
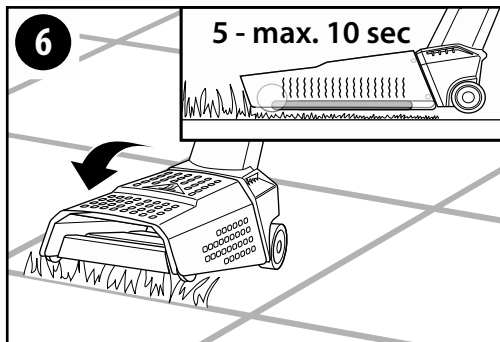
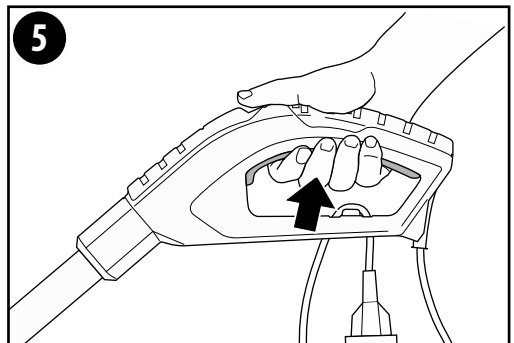
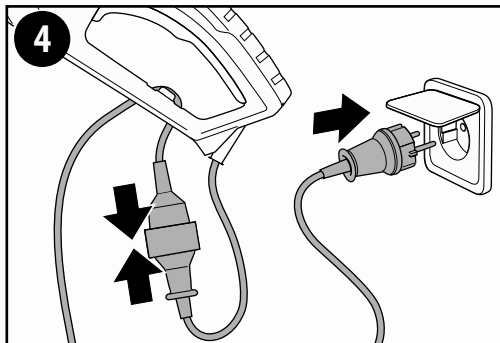
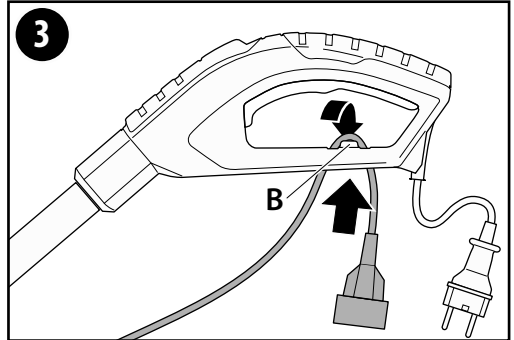
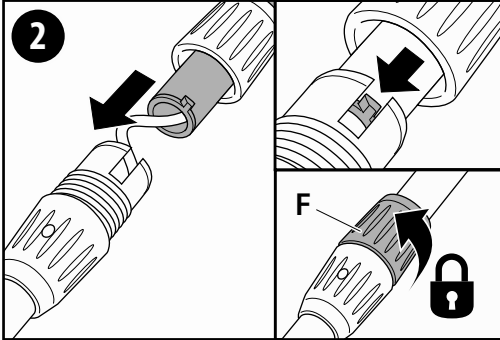
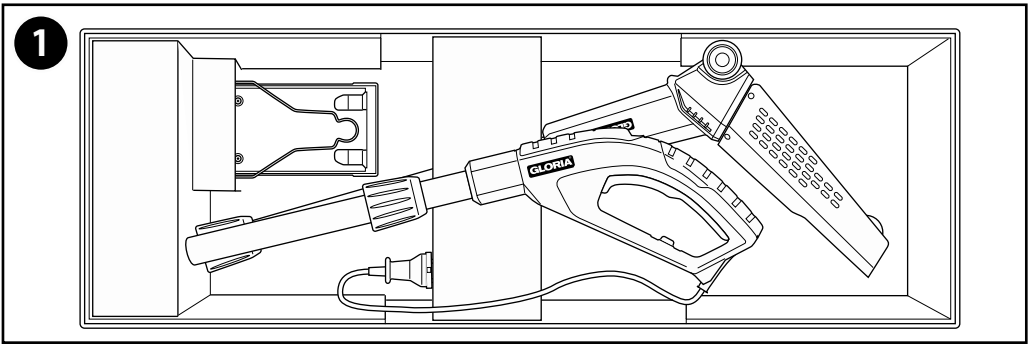


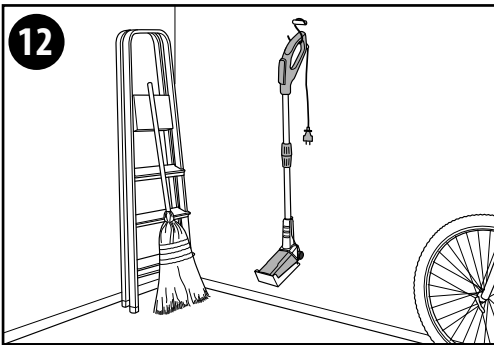
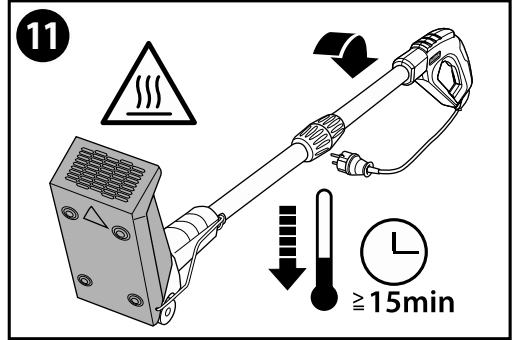
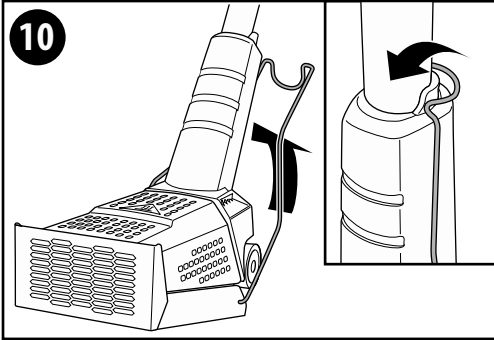
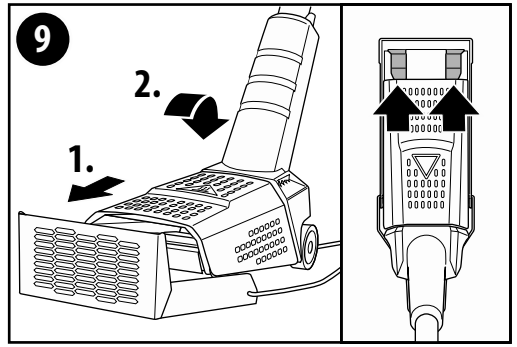
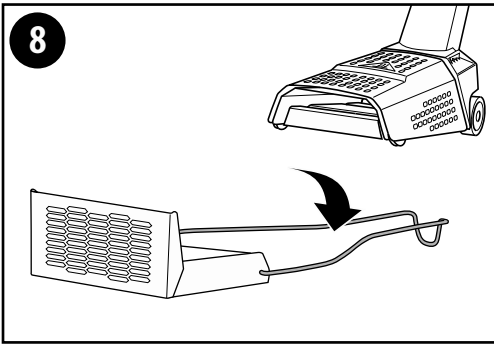
- DE Betriebsanleitung 4 - 15**
Originalbetriebsanleitung
- GB User manual 16 - 26**
Translation of the German user manual
- FR Mode d'emploi 27 - 37**
Traduction des instructions d'emploi
- NL Gebruiksaanwijzing . . . 38 - 48**
Vertaling van de gebruiksaanwijzing

200118

978 839 - 00







INHALTSVERZEICHNIS

1	Allgemeine Informationen zu dieser Bedienungsanleitung	4
1.1	Symbolik auf dem Gerät und in der Betriebsanleitung	4
1.2	Warnhinweise	6
1.3	Bestimmungsgemäße Verwendung	6
1.4	Vorhersehbarer Missbrauch	6
1.5	Restgefahren	6
1.6	Haftungsbeschränkung	7
2	Zu Ihrer Sicherheit	7
2.1	Grundlegende Sicherheitshinweise	7
2.2	Sicherheitshinweise beim Anschluß des Gerätes	8
2.3	Sicherheitshinweise bei der Bedienung des Gerätes	9
2.4	Gesundheitsgefahren	9
2.5	Gefahr durch Sachschäden	10
3	Bevor das Gerät benutzt werden kann	10
3.1	Anlieferungszustand	10
3.2	Geräteelemente	11
4	Technische Daten	11
5	Montage	11
6	Inbetriebnahme	12
6.1	Betrieb	12
6.2	Benutzerhinweise	13
7	Außerbetriebnahme & Lagerung	13
7.1	Außerbetriebnahme	13
7.2	Reinigung	14
7.3	Lagerung	14
8	Entsorgung & Rechtliches	14
8.1	Umweltschutz & Geräteentsorgung	14
8.2	Entsorgung der Verpackung	15
9	Gesetzlicher Gewährleistungszeitraum	15

1 Allgemeine Informationen zu dieser Bedienungsanleitung

Diese Bedienungsanleitung ist Bestandteil des GLORIA Gerätes und muss ständig am oder in der Nähe des Gerätes verfügbar sein.

Die Bedienungsanleitung vermittelt Ihnen wichtige Hinweise und Informationen, die zur sicheren Benutzung des Gerätes erforderlich sind!

Die Bedienungsanleitung muss von jeder Person, die mit der Bedienung / Nutzung / Wartung des Gerätes beauftragt ist, vollständig gelesen werden.

Die Bedienungsanleitung aufbewahren und an Nachbesitzer weitergeben!

Alle Warnhinweise dienen stets auch Ihrer persönlichen Sicherheit!

1.1 Symbolik auf dem Gerät und in der Bedienungsanleitung

 **VORSICHT!**



Betriebs-
anleitung
lesen!



Schutzhand-
schuhe tragen!



Sicherheitsschuhe
tragen!



Netzstecker trennen, wenn das Netzkabel beschädigt oder verwickelt ist!



Warnung vor feuergefährlichen Stoffen!



Verbrennungsgefahr durch heiße Oberflächen! Nicht berühren!



Vor Regen und Nässe schützen!



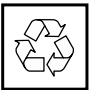
Nicht in explosionsfähiger Atmosphäre benutzen!



Entsorgung von Elektro- und Elektronik-Altgeräten NICHT über den normalen Hausmüll.



Umweltgerecht Entsorgung



Recyclebare Verpackungsmaterialien

1.2 Warnhinweise

WARNUNG

Ein Warnhinweis dieser Gefahrenstufe kennzeichnet eine drohende gefährliche Situation. Befolgen Sie zu diesem Warnhinweis die Anweisungen, um Lebensgefahr oder schwerste Verletzungen zu vermeiden.

VORSICHT

Ein Warnhinweis dieser Gefahrenstufe kennzeichnet eine mögliche gefährliche Situation die, wenn Sie nicht vermieden wird, möglicherweise zu Verletzungen führen kann. Befolgen Sie zu diesem Warnhinweis die Anweisungen um die Gefahr von Verletzungen zu vermeiden.

ACHTUNG

Ein Warnhinweis dieser Gefahrenstufe kennzeichnet eine mögliche Gefahr die, wenn diese nicht vermieden wird, möglicherweise zu einem Sachschaden führen kann. Befolgen Sie zu diesem Warnhinweis die Anweisungen um Sachschäden zu vermeiden.

HINWEIS!

Ein Hinweis kennzeichnet zusätzliche Informationen oder Abbildungen, die Ihnen die Bedienung und das Verständnis für das Gerät erleichtern sollen.

1.3 Bestimmungsgemäße Verwendung

Dieses GLORIA-Gerät ist für die private Nutzung im Hofaußenbereich sowie im Hobbygarten geeignet.

Die Einhaltung der beigefügten Bedienungsanleitung ist Voraussetzung für den ordnungsgemäßen Gebrauch des Gerätes. Die Bedienungsanleitung enthält auch die Betriebs-, Wartungs- und Instandhaltungsbedingungen.

Das Gerät dient ausschließlich zur Beseitigung von Wildwuchs zwischen Gehwegplatten, auf gepflasterten Flächen, an Mauerwerken, in Beeten sowie in Rasenflächen während der Wachstumsperiode.

VORSICHT! Gefahr durch nicht bestimmungsgemäße Verwendung!

Von dem Gerät können bei nicht bestimmungsgemäßer Verwendung Gefahren ausgehen. Beachten Sie daher nachfolgende Sicherheitshinweise:

- Verwenden Sie das Gerät ausschließlich bestimmungsgemäß.
- Beachten Sie alle Hinweise und Informationen in der Bedienungsanleitung.

1.4 Vorhersehbarer Missbrauch

Das Gerät ist **nicht** als Wärmespende im Hausbereich, **nicht** zum Auftauen von Eis und Schnee, Erwärmen von Wasser oder für andere, als die hier angegebenen Verwendungsbereiche geeignet. Gerät nicht bei nasser Witterung verwenden. Das Gerät **niemals** im heißen Zustand unbeaufsichtigt lassen. Eigenmächtige Veränderungen am Gerät oder nicht bestimmungsgemäße Verwendung schließen eine Haftung des Herstellers für daraus resultierende Schäden aus.

1.5 Restgefahren

Dieses Gerät entspricht den anerkannten Regeln der Technik und den einschlägigen Sicherheitsbestimmungen! Dennoch können bei der Benutzung des Gerätes:

- Gefahr für Leib und Leben des Bedieners oder anderer Personen entstehen.
- Beeinträchtigungen an dem Gerät entstehen.
- Beeinträchtigungen an anderen Sachwerten entstehen.

1.6 Haftungsbeschränkung

Wir weisen ausdrücklich darauf hin, dass wir nach dem Produkthaftungsgesetz nicht für durch unser Gerät hervorgerufene Schäden einzustehen haben, sofern diese durch Nichtbeachtung der Bedienungsanleitung, nicht bestimmungsgemäße Verwendung, unsachgemäße Reparatur verursacht oder bei einem Teileaustausch nicht Original-Teile verwendet werden und die Reparatur nicht vom Kundenservice oder dem autorisierten Fachmann durchgeführt worden sind. Dieses gilt auch für Zubehörteile.



2 Zu Ihrer Sicherheit

In diesem Kapitel erhalten Sie wichtige Warn- und Sicherheitshinweise, die Sie beim Umgang und der Nutzung des Gerätes zwingend beachten müssen.

2.1 Grundlegende Sicherheitshinweise

Beachten Sie die nachfolgenden grundlegenden Sicherheitshinweise für einen sicheren Umgang sowie eine sichere Nutzung des Gerätes:

i HINWEIS!

- Reparaturen an Geräten für den Garten sind nur durch die Servicestellen durchzuführen. Ersatzteile sollten Sie bei Ihrem Fachhändler bestellen. Soweit nicht vorrätig, besorgt er diese schnellstens.
- Dieses Gerät entspricht den anerkannten Regeln der Technik sowie den einschlägigen Sicherheitsbestimmungen!
- Dieses Gerät kann von Jugendlichen ab 16 Jahren und darüber sowie von Personen mit verringerten physischen, sensorischen oder mentalen Fähigkeiten oder Mangel an Erfahrung und Wissen benutzt werden, wenn sie beaufsichtigt oder bezüglich des sicheren Gebrauchs des Gerätes unterwiesen wurden und die daraus resultierenden Gefahren verstehen. Kinder dürfen nicht mit dem Gerät spielen. Reinigung und Benutzer-Wartung dürfen nicht von Kindern ohne Beaufsichtigung durchgeführt werden.
- Dieses Gerät darf bei Müdigkeit, Krankheit oder unter Einfluss von Alkohol oder anderen Drogen oder Medikamenten, nicht benutzt werden.
- Das Tragen von festem Schuhwerk und Schutzhandschuhe ist erforderlich!

- Das Gerät **nicht** unbeaufsichtigt lassen, solange es in Betrieb bzw. nicht abgekühlt ist.
- Jugendliche unter 16 Jahren sowie Personen, die mit der Bedienungsanleitung nicht vertraut sind, dürfen dieses Gerät nicht benutzen.
- Um Schäden und Gefahren durch nicht ordnungsgemäßen Gebrauch zu vermeiden, müssen Sie die Bedienungsanleitung beachten und sorgfältig aufbewahren!
- Bei Weitergabe des Gerätes an andere Personen ist auch die Bedienungsanleitung mit zu übergeben!
- Verwenden Sie für das Gerät nur die GLORIA Original-Ersatz- und Zubehörteile. Verwenden Sie niemals abgenutzte, veränderte oder defekte Ersatz-/ Zubehörteile!

2.2 Sicherheitshinweise beim Anschluß des Gerätes

WARNUNG! Lebensgefahr durch Stromschlag!

Beim Kontakt mit unter Spannung stehenden Leitungen oder Bauteilen besteht Lebensgefahr! Beachten Sie daher nachfolgende Sicherheitshinweise:

- Bei Beschädigung des Netzkabels darf dieses nur durch eine vom Hersteller benannte Reparaturwerkstatt ersetzt werden, um eine Gefährdung zu vermeiden! Bitte wenden Sie sich an den Hersteller oder seinen Kundendienst.
- Die Netzspannung muss mit der Spannungsangabe (V) auf dem Gerät übereinstimmen!
- Das Gerät nur an Wechselstrom, an eine Schutzkontaktsteckdose anschließen.
- Bei Verwendung eines Verlängerungskabels nur ein geerdetes Kabel für den Außenbereich (Typ H05R N-F oder H07R N-F) mit einem Leiterquerschnitt von mind. 1,5 mm² benutzen!
- Einen zusätzlichen Schutz bietet der Einbau einer Fehlerstrom-Schutzeinrichtung mit einem Nennauslösestrom von nicht mehr als 30 mA in der Hausinstallation. Fragen Sie Ihren Elektroinstallateur!
- Der Netzstecker ist zu ziehen:
 - bei Störungen während des Betriebes
 - vor jeder Reinigung
 - in Arbeitspausen
 - nach dem Gebrauch

2.3 Sicherheitshinweise bei der Bedienung des Gerätes

WARNUNG! Lebensgefahr durch Stromschlag!

Kommt das unter Spannung stehende Gerät mit Wasser in Kontakt besteht Lebensgefahr! Beachten Sie daher nachfolgende Sicherheitshinweise:

- Das Gerät nicht mit nassen Händen benutzen.
- Das Gerät nicht in Wasser tauchen oder mit Wasser abspritzen bzw. reinigen. Das Gerät muss vor Nässe geschützt werden. Sollte das Gerät dennoch einmal ins Wasser fallen, sofort den Netzstecker ziehen. Keinesfalls ins Wasser greifen, wenn das Gerät noch angeschlossen ist!
- Der Ein-/Aus-Taster **(D)** im Handgriff **(A)** darf nicht fixiert oder kurzgeschlossen werden.

WARNUNG! Verbrennungsgefahr durch heiße Geräte- teile!

Teile des Gerätes werden während des Gebrauchs sehr heiß und können zu Verbrennungen führen. Durch unsachgemäßen Gebrauch des Gerätes besteht ebenfalls Verbrennungsgefahr! Beachten Sie daher nachfolgende Sicherheitshinweise:

- Richten Sie das Gerät niemals auf Menschen oder Tiere.
- Schutzabdeckung mit Heizelement **(I)** nicht berühren.

2.4 Gesundheitsgefahren

WARNUNG! Lebensgefahr durch Brand- und / oder Explosion!



Durch unsachgemäßen Gebrauch des Gerätes besteht Lebensgefahr! Beachten Sie daher die nachfolgenden Sicherheitshinweise:

- Um Brände oder Verbrennungen zu vermeiden, gehen Sie sorgsam mit dem Gerät um.
- Das Gerät nur im Freien benutzen. Niemals das Gerät in der Garage oder an Orten, wo evtl. Benzin oder leicht brennbare Stoffe gelagert sind, benutzen.
- Verwenden Sie das Gerät nicht in der Nähe einer explosionsfähigen Atmosphäre.

- Das Heizelement (**I**) nicht auf entzündliche Gegenstände (z. B. Gasflaschen) richten. Von Zündquellen fernhalten. Nicht rauchen. Gerät darf nicht in Hände von Kindern gelangen.
- Setzen Sie das Gerät wie in Abbildung **6** gezeigt auf das Unkraut.
- Halten Sie das Gerät nicht zu lange auf ein und derselben Stelle, sondern ziehen Sie es langsam zu sich hin.
- Wärme kann zu brennbaren Materialien geleitet werden, die verdeckt sind.

2.5 Gefahr durch Sachschäden

⚠ ACHTUNG! Bei unsachgemäßem Gebrauch können Sachschäden am Gerät auftreten!

Beachten Sie daher nachfolgende Sicherheitshinweise:

- Gerät vor langer Sonneneinstrahlung und Frost schützen.
- Berühren Sie mit den heißen Geräteteilen nicht das Netzkabel oder andere brennbare Materialien.
- Trockenes Gehölz, Laub, Tannennadeln und trockene Gräser können in Brand geraten. Entfernen Sie daher vor Beginn der Arbeit diese trockenen Organismen von den zu behandelnden Flächen.
Beobachten Sie die behandelten Pflanzen noch einige Zeit nach der Behandlung. Es kann auch nach einiger Zeit noch zu einer Entzündung der Pflanze und somit zum Brand kommen.
- Zu langes Verweilen auf einer Stelle kann zu Beschädigungen an den Steinoberflächen führen. Um ein Überhitzen des Gerätes zu vermeiden, Gerät nicht länger als 10 Sekunden auf einer Stelle stehen lassen.
- Brandbekämpfung, sofern gefahrlos, mit Feuerlöscher.

3 Bevor das Gerät benutzt werden kann

In diesem Kapitel erhalten Sie Informationen über den Anlieferungszustand.

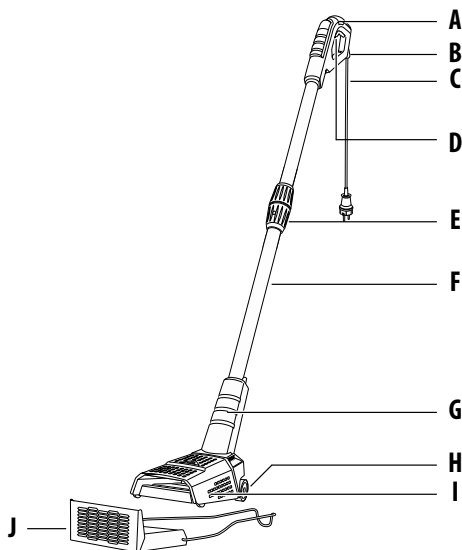
3.1 Anlieferungszustand

Das Gerät wird standardmäßig wie folgt ausgeliefert:

- Gerät mit demontiertem Rohr
 - Abkühlvorrichtung
 - 1 x Bedienungsanleitung und Produktinformationen
- Etwaige Zubehörteile liegen einzeln verpackt bei.

3.2 Geräteelemente

- A Ergonomischer Handgriff
- B Zugentlastung
- C Netzkabel
- D Ein-/Aus-Taster
- E Verschraubung Rohr
- F 2-geteiltes Handrohr
- G Kunststoffgehäuse
- H Führungsräder
- I Schutzabdeckung mit Heizelement
- J Abkühlvorrichtung



DE

4 Technische Daten

Thermoflamm bio Fix

Artikelnummer:	000174.0000
Spannung:	230 V ~ / 50 Hz
Leistung:	1.100 Watt
Heizsystem:	Strahlungswärme
Max. Temperatur an den Heizelementen:	800 °C
Aufheizzeit:	1,5 Minuten
Gewicht:	2,0 kg (ohne Abkühlvorrichtung)
Gesamthöhe:	100 cm
Schutzklasse:	I

5 Montage

i HINWEIS!

- Nach der Entnahme aus der Verpackung, fügen Sie beiden geteilten Rohre (F) wie in der Abbildung **2** gezeigt, zusammen. Achten Sie beim Zusammenfügen darauf, dass die Fixiernase wie abgebildet in der Nut sitzt, nur so sind die beiden Rohre (F) richtig positioniert und der Handgriff (A) korrekt ausgerichtet.
- Ziehen Sie nun die Verschraubung (E) im Uhrzeigersinn handfest an.

6 Inbetriebnahme

WARNUNG! Lebensgefahr durch Brand- und / oder Explosion!

Durch unsachgemäßen Gebrauch des Gerätes besteht Lebensgefahr! Beachten Sie daher die nachfolgenden Sicherheitshinweise:

- Gerät nur im Freien in Betrieb nehmen.
- Gerät niemals auf das Anschlusskabel oder auf brennbare bzw. explosive Stoffe richten.
- Stellen Sie das Gerät auf einen nicht brennbaren Untergrund ab.

6.1 Betrieb

Abbildungen 3 - 7

- 3** Schieben Sie die Schlaufe des Verlängerungskabels in die dafür vorgesehene Zugentlastung **(B)** im Handgriff **(A)** und fixieren Sie diese in dem dafür vorgesehenen Steg (siehe Abb. **3**).

HINWEIS!

- Die Leistung des Gerätes kann sich verschlechtern, wenn unnötig lange Verlängerungskabel (> 25 m) eingesetzt werden.
- Bei der Benutzung von Kabeltrommeln Kabel ganz abrollen.
- Der Leitungsquerschnitt der verwendeten Kabel muss 1,5 mm² betragen.

- 4** Schließen Sie das Gerät mit einem Verlängerungskabel an eine Steckdose mit Schutzleiter (230 V Wechselstrom) an (siehe Abb. **4**).

- 5** Schalten Sie das Gerät ein, indem Sie den Ein-/Aus-Taster **(D)** im Handgriff **(A)** betätigen. Nach ca. 1,5 Min. ist die volle Arbeitstemperatur erreicht (siehe Abb. **5**).

VORSICHT

- **Verbrennungsgefahr durch glühendes Heizelement!**
Gerät niemals gegen Menschen oder Tiere richten.
- **Verbrennungsgefahr durch heiße Geräteteile!** Schutzabdeckung mit Heizelement **(I)** niemals berühren.
- Bei Arbeitsunterbrechungen, Ein-/Aus-Taster **(D)** loslassen und das Gerät immer in die Abkühlvorrichtung **(J)**, wie in der Abbildungen **8-10** gezeigt, einsetzen. Stellen Sie das heiße Gerät **nie** auf einen brennbaren Untergrund und nie ohne Abkühlvorrichtung **(J)** ab.

ACHTUNG! Bei unsachgemäßem Gebrauch können Sachschäden entstehen!

Beachten Sie daher nachfolgenden Sicherheitshinweis:

- Prüfen Sie an einer kleinen, wenn möglich nicht gut sichtbaren Stelle, ob die zu behandelnde Oberfläche (Steine) nicht durch die Hitzeeinwirkung beschädigt wird. Hierzu halten Sie das auf Betriebstemperatur aufgeheizte Gerät für ca. 10 Sekunden auf eine Stelle.

- 6** - **7** Zur Unkrautbeseitigung setzen Sie nun das Gerät auf die zu behandelnde Fläche (siehe Abb. **6**). Je nach Pflanzenart empfehlen wir eine Verweilzeit von 5- max. 10 Sekunden. Dann bewegen Sie das Gerät langsam in Ihre Richtung (siehe Abb. **7**).

ACHTUNG! Bei unsachgemäßem Gebrauch können Sachschäden entstehen!

Beachten Sie daher nachfolgenden Sicherheitshinweis:

- Lassen Sie das auf Betriebstemperatur aufgeheizte Gerät **niemals** länger als für ca. 10 Sekunden auf einer Stelle stehen.

6.2 Benutzerhinweise

- Bei erstmaliger Inbetriebnahme kann es zu einer leichten Geruchsbildung kommen. Diese ist unbedenklich für das Gerät.
- Das Gerät ausschließlich für die Unkrautbeseitigung einsetzen.
- Mit dem Gerät sollten möglichst nur Flächen mit niedrigen Pflanzen behandelt werden. Ist der Wildwuchs erst einmal sehr hoch, muß zuerst gemäht werden.
- Der Einsatz des Gerätes ist am wirkungsvollsten, wenn die Pflanze einen hohen Saftgehalt hat. Der günstigste Zeitpunkt zur Behandlung des Wildwuchses ist im Frühjahr. Die Wirkung ist um so intensiver, je jünger der Wildwuchs ist. Der Erfolg der Maßnahme ist aber nicht sofort sichtbar. Durch eine längere Einwirkzeit kann der sichtbare Teil der Pflanze auch abgebrannt werden.
Die Empfindlichkeit der Pflanzen auf die Wärmestrahlung zeigt sich bei empfohlener Einwirkdauer nicht sofort. Grundsätzlich gilt: weichblättrige Sämlinge reagieren am empfindlichsten, das heißt, sie sind nach einmaliger Behandlung nicht mehr lebensfähig.
- Ältere Pflanzen mit harten Blättern, wie beispielsweise Disteln, trocknen frühestens nach mehrmaliger Behandlung in Abständen von ein bis zwei Wochen aus. Hartlaubige Gräser sind außerordentlich robust und verlangen eine längere Wärmeeinwirkung.
- In der Anfangsphase muss die Behandlung der mit Wildwuchs durchwachsenen Flächen kurzfristig mehrfach wiederholt werden. Erst dann stellt sich ein bleibender Erfolg ein. Später genügen Behandlungen in längeren Abständen.
- Das Unkraut braucht nur erhitzt werden. Ein Verbrennen ist nicht notwendig. Die Zellen der Blätter trocknen auf diese Weise aus und das Unkraut stirbt ab.
- Bestimmte Unkrautarten erfordern eine wiederholte Behandlung.



7 Außerbetriebnahme & Lagerung

7.1 Außerbetriebnahme

Abbildungen 8 - 11

- Gerät außer Betrieb nehmen, indem Sie den Ein-/Aus-Taster **(D)** im Handgriff loslassen.
- Trennen Sie das Gerät vom Netz.
- Stellen Sie das Gerät nach Beendigung der Arbeit nie auf einem brennbaren Untergrund ab, sondern setzen Sie es immer in die Abkühlvorrichtung **(J)**. Gerät immer, wie in Abb. **11** gezeigt, zum Abkühlen abstellen.

VORSICHT! Verbrennungsgefahr durch heiße Geräteteile!

- Auch nach dem Ausschalten ist die Schutzabdeckung mit Heizelement **(I)** immer noch sehr lange heiß.
- Um den Abkühlvorgang zu beschleunigen, verwenden Sie die im Lieferumfang enthaltenen Abkühlvorrichtung **(J)**. Benutzen Sie diese wie folgt:

- 8** - **11** Setzen Sie die Abkühlvorrichtung **(J)** wie in Abb. **8** gezeigt auf einen nicht brennbaren Untergrund. Nun setzen Sie das heiße Gerät in die Abkühlvorrichtung und rasten Sie den Haltebügel ein, wie in den Abb. **9** - **10** gezeigt. Kippen Sie nun das Gerät mit der Abkühlvorrichtung so, dass der Handgriff auf dem Boden aufliegt, wie in Abb. **11** gezeigt. Für eine Abkühlzeit von mind. 15 Minuten muss das Gerät in dieser Lage verbleiben.

VORSICHT! Verbrennungsgefahr durch heiße Geräteteile!

- Die Abkühlvorrichtung heizt sich während des Abkühlvorganges auf.

7.2 Reinigung



! WARNUNG! Lebensgefahr durch Stromschlag!

Kommt das unter Spannung stehende Gerät mit Wasser in Kontakt besteht Lebensgefahr! Beachten Sie daher nachfolgende Sicherheitshinweise:

- **Schalten Sie das Gerät aus und trennen Sie das Netzkabel (C) vom Strom.**
- **Das Gerät nicht in Wasser tauchen oder mit Wasser abspritzen bzw. reinigen. Das Gerät muss vor Nässe geschützt werden. Sollte das Gerät dennoch einmal ins Wasser fallen, sofort den Netzstecker ziehen. Keinesfalls ins Wasser greifen, wenn das Gerät noch angeschlossen ist!**
- Reinigen Sie das abgekühlte Gerät von aussen mit einem feuchten Tuch oder einer weichen Bürste. Verwenden Sie keine scharfen oder scheuernden Putzmittel.
- Bei Reparaturen nur Original GLORIA Ersatzteile verwenden.
- Reparaturen nur durch GLORIA Servicestationen durchführen lassen.

7.3 Lagerung

Abbildung 12

! VORSICHT! Beim Umgang mit dem Gerät können Gefahren auftreten die Sie möglicherweise verletzen. Bewahren Sie daher das Gerät unzugänglich von Kindern auf.

- 12** Das abgekühlte Gerät trocken und frostfrei abstellen.

8 Entsorgung & Rechtliches



8.1 Umweltschutz & Geräteentsorgung

- Dieses Symbol auf dem Produkt, der Bedienungsanleitung oder der Verpackung weist darauf hin, dass dieses Produkt am Ende seiner Lebensdauer nicht über den normalen Haushaltsabfall entsorgt werden darf.
- Das Gerät muss einer Sammelstelle für das Recycling zugeführt werden. Die Werkstoffe sind gemäß ihrer Kennzeichnung wiederverwertbar. Mit der ordnungsgemäßen Zuführung des Altproduktes zur Wiederverwertung, der stofflichen Verwertung oder anderen Formen der Verwertung leisten Sie einen wichtigen Beitrag zum Schutz unserer Umwelt.
- Entsorgen Sie Elektrogeräte nicht über den Hausmüll! Gemäß europäischer Richtlinie 2012/19/EU über Elektro- und Elektronik-Altgeräte und Umsetzung in nationales Recht müssen verbrauchte Elektrogeräte getrennt gesammelt und einer umweltgerechten Wiederverwertung zugeführt werden. Recycling-Alternative zur Rücksendeaufforderung: Der Eigentümer des Elektrogerätes ist alternativ anstelle Rücksendung zur Mitwirkung bei der sachgerechten Verwertung im Falle der Eigentumsaufgabe verpflichtet. Das Altgerät

kann hierfür auch einer Rücknahmestelle überlassen werden, die eine Beseitigung im Sinne des nationalen Kreislaufwirtschafts- und Abfallgesetzes durchführt.

Nicht betroffen sind den Altgeräten beigelegte Zubehörteile und Hilfsmittel ohne Elektrobestandteile.

8.2 Entsorgung der Verpackung

Die Verpackungsmaterialien sind nach umweltverträglichen und entsorgungstechnischen Gesichtspunkten ausgewählt und deshalb recyclebar. Die Rückführung der Verpackung in den Materialkreislauf spart Rohstoffe und verringert das Abfallaufkommen.

Entsorgen Sie nicht mehr benötigte Verpackungsmaterialien gemäß den örtlich geltenden Vorschriften.



9 Gesetzlicher Gewährleistungszeitraum

GLORIA gewährt in allen EU-Mitgliedsstaaten für alle ihre Elektrokleingeräte die gesetzliche Gewährleistung (2 Jahre) auf alle nicht dem Verschleiß unterliegenden Gerätekomponenten. In allen Nicht-EU-Staaten fragen Sie bitte Ihren Fachhändler.

Diese Gewährleistung setzt voraus, dass das Gerät in Übereinstimmung mit der Betriebsanleitung bestimmungsgemäß verwendet wurde, sowie NUR Original GLORIA Zubehör und Ersatzteile als auch Verbrauchsmaterialien verwendet wurden.

Von der Gewährleistung ausgenommen sind normaler Verschleiß sowie Schäden, die auf falsches Bedienen oder unsachgemäßes Behandeln des Gerätes zurückzuführen sind.

Technische Änderungen vorbehalten!

TABLE OF CONTENTS

1	General information about this user manual	16
1.1	Symbols on the device and in the user manual	16
1.2	Warnings notices	17
1.3	Intended use	18
1.4	Foreseeable misuse	18
1.5	Residual hazards	18
1.6	Limitation of liability	18
2	For your safety	19
2.1	Basic safety instructions	19
2.2	Safety instructions for connecting the device	20
2.3	Safety instructions for operating the device	20
2.4	Health hazards	21
2.5	Risk of material damage	21
3	Before using the device	22
3.1	Delivery status	22
3.2	Elements of the device	22
4	Technical data	23
5	Assembly	23
6	Commissioning	23
6.1	Operation	23
6.2	User information	24
7	Decommissioning and storage	25
7.1	Decommissioning	25
7.2	Cleaning	25
7.3	Storage	25
8	Disposal and Legislation	26
8.1	Environmental protection and disposal of the device	26
8.2	Disposing of the packaging	26
9	Legal warranty period	26

GB

1 General information about this user manual

This user manual is an integral part of the GLORIA device and must be continually available on or near the device.

This user manual contains important instructions and information required for ensuring the safe use of the device!

This user manual must be read in full by any person assigned with operating/using/maintaining the unit.

This user manual must be kept safe and passed on to any new owner!

All warning notices are there to protect your personal safety!

1.1 Symbols on the device and in the user manual

CAUTION!



Read the user manual!



Wear protective gloves!



Wear safety shoes!



Disconnect the mains plug when the power cable is damaged or twisted!



Warning of flammable substances!



Risk of burns caused by hot surfaces! Do not touch!



Protect against rain and moisture!



Do not use in an explosive atmosphere!



Do NOT dispose of old electrical and electronic equipment as normal domestic waste.



Environmentally appropriate disposal



Recyclable packaging materials

1.2 Warning notices

WARNING

This level of warning notice indicates a potentially hazardous situation. Follow the instructions accompanying this warning notice in order to avoid serious injury or death.


CAUTION

This level of warning notice indicates a potentially hazardous situation which, if not avoided, may result in serious injury. Follow the instructions accompanying this warning notice in order to avoid serious injury.

 **CAUTION**

This level of warning notice indicates a potentially hazardous situation which, if not avoided, may result in material damage.

Follow the instructions accompanying this warning notice in order to avoid material damage.

 **NOTE!**

A note indicates additional information or illustrations that help you operate and facilitate the understanding of the device.

GB

1.3 Intended use

This GLORIA device is intended for private use in the garden.

Compliance with the accompanying instructions is a prerequisite for the proper use of the device. The user manual also contains the operating, maintenance and servicing conditions.

The appliance is intended solely for the removal of growth between paving stones, on paved surfaces, on masonry walls, and in beds and in lawns during the growing season.

 **CAUTION! Danger caused by improper use!**

This device can be dangerous if not used for its intended purpose. You should therefore observe the following safety instructions:

- Use the device for its intended purpose only.
- Note all instructions and information in the user manual.

1.4 Foreseeable misuse

The device is neither suitable for use as a heater in the house, nor for the thawing of ice and snow, or for other use than the applications specified here. Do not use the device in wet weather. Never leave the unit unattended in a hot condition.

The manufacturer does not accept liability for any damage or injury resulting from unauthorised modifications to the device or its improper use.

1.5 Residual hazards

This device complies with the accepted rules of technology and the relevant safety requirements! However, use of the device may present:

- Danger to life and limb of the operator or other persons.
- Damage to the device.
- Damage to the other items of property.

1.6 Limitation of liability

We expressly point out that according to product liability law we do not accept liability for damage caused by our device, insofar as this has been caused by non-compliance with the operating instructions, improper use, improper repair or replacement of parts with non-genuine parts, or if repairs have not been carried out by the customer service team or an authorised expert. This also applies to accessories.

2 For your safety

This chapter contains important warning and safety instructions which must be observed when handling and using the device.

2.1 Basic safety instructions

Observe the following basic safety instructions to ensure the safe handling and use of the device:

i NOTE!

- Repairs to devices for the home and garden must only be carried out by the service centres. Spare parts should be ordered from your dealer. If the parts are not in stock, the dealer will procure them as soon as possible.
- This device complies with the accepted rules of technology and the relevant safety requirements!
- This device may be used by young people from 16 years and above and by persons with diminished physical, sensorial or mental capacities or lack of experience and knowledge if supervised or if they have been instructed with respect to safe use of the device and understand the risks that result from using it. Children must not play with the device. Cleaning and user maintenance must not be performed by children without supervision.
- This device must not be used if the operator is tired, ill or under the influence of alcohol or other drugs or medicines.
- Sturdy footwear must be worn and we recommend wearing protective gloves!
- Do not leave the device unattended while it is in operation.
- Young people under the age of 16 and any persons who are not familiar with the user manual must not use this device.
- In order to prevent damage and hazards resulting from improper use, you must observe the user manual and store it in a safe place!
- If the device is passed on to other persons, they must also be given the user manual!
- Only use GLORIA original spares and accessories for the device. Never use worn, modified or defective replacement parts / accessories!

2.2 Safety instructions for connecting the device

WARNING! Danger of electric shock!

Contact with energised cables/wires or components may result in serious injury or death! You should therefore observe the following safety instructions:

- If the power cable is damaged, it must only be replaced by a repair shop designated by the manufacturer in order to prevent a hazard! Please contact the manufacturer or the customer service department.
- Ensure that the supply voltage corresponds with the voltage (V) of the device!
- Only connect the device to an AC grounded power outlet.
- When using an extension lead, only use a grounded cable for outdoor (Type H05R N-F or H07R N-F) use with a conductor cross-section of at least 1.5 mm²!
- Additional protection can be achieved by installing a residual current device (RCD) with a rated residual operating current not exceeding 30 mA in the domestic installation. Ask your electrical installer!
- The mains plug must be removed:
 - in the event of faults during operation
 - in work breaks
 - prior to any cleaning
 - after use

2.3 Safety instructions for operating the device

WARNING! Danger of electric shock!

If the energised device comes into contact with water, there is a risk of serious injury or death! You should therefore observe the following safety instructions:

- Do not use the device with wet hands.
- Do not immerse the device in water or spray or clean it with water. The device must be protected against moisture. However, if the device does fall into water, immediately unplug the mains plug. Never reach into the water if the device is still connected!
- The On / Off button (**D**) in the handle (**A**) must not be fixed or short-circuited.

⚠ WARNING! Risk of burns caused by hot parts!

Parts of the device can become very hot during use and may cause burns. Improper use of the device may also lead to a risk of burns! It is therefore important to observe the following safety instructions:

- Never direct the stream of hot air at people or animals.
- Do not touch the protective cover with heating element **(I)**.

2.4 Health hazards

⚠ WARNING! Danger or death by fire and/or explosion!



Improper use of the device poses a risk of serious injury or death! You should therefore observe the following safety instructions:

- Handle the device carefully so as to prevent fire or combustion.
- Only use the device in open spaces. Never use the device in the garage or in places where any petrol or flammable substances are stored.
- Do not use the device in the vicinity of an explosive atmosphere.
- Do not direct the heating element **(I)** at flammable articles (e.g. gas cylinders). Keep away from ignition sources. Do not smoke. Keep the device out of the reach of children.
- Position the device above weeds as shown in figure **6**.
- Do not hold the unit in the same place for too long, but pull it slowly toward you.
- Heat can be transmitted to combustible materials that are concealed.

2.5 Risk of material damage

⚠ CAUTION! Material damage may be caused to the device as a result of improper use!

You should therefore observe the following safety instructions:

- Protect the device from sunlight and frost.

- Dry wood, foliage, pine and dry grass can be set on fire. Therefore, before starting work, remove these dry organisms from the surfaces to be treated.
Continue to observe the treated plants for a while after treating them. The plants may still ignite a while later and cause a fire.
- Keeping it in one place for too long can cause damage to the stone surfaces. To avoid overheating, do not leave the unit in one place for more than 10 seconds.
- Fight fires with fire extinguishers provided it is safe to do so.

3 Before using the device

This chapter contains information about the delivery status.

3.1 Delivery status

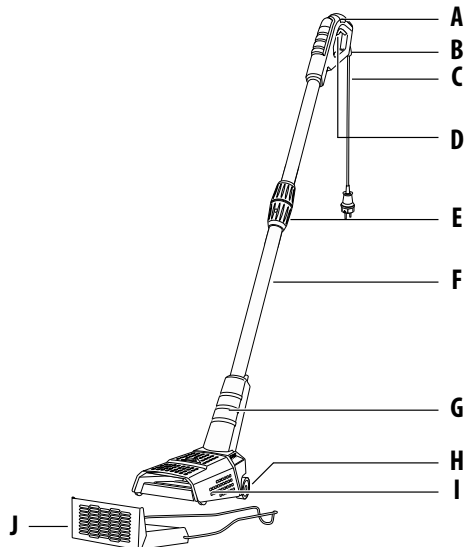
The device is shipped as standard as follows:

- Device with disassembled tube
- Chilling system
- 1x user manual and product information

Any accessories are individually wrapped.

3.2 Elements of the device

- A Ergonomic handle
- B Cable cleat
- C Power cord
- D ON/OFF button
- E Screw connection on tube
- F 2-part hand-held tube
- G Plastic housing
- H Guide wheels
- I Protective cover with heating element
- J Chilling system



4 Technical data

Thermoflamm bio fix

Item number:	000174.0000
Voltage:	230 V ~ / 50 Hz
Output:	1.100 Watt
Heating system:	Hot air stream
Max. temperature at the heating elements:	800 °C
Heating time:	1,5 Min.
Weight:	2.0 kg (without Chilling system)
Total height:	100 cm
Protection class:	I

819

5 Assembly

i NOTE!

- After removing from the packaging, assemble both parts of the tubes (**F**) together, as illustrated **2**. When assembling, make sure that the attachment lug fits into the groove as illustrated to ensure that both tubes (**F**) are in the correct position and the handle (**A**) is aligned correctly.
- Now tighten the screw connection (**E**) by hand by turning it clockwise.

6 Commissioning

⚠ WARNING! Danger or death by fire and/or explosion!

Improper use of the device poses a risk of serious injury or death! You should therefore observe the following safety instructions:

- Only operate the device in the open air.
- Never direct the device at the connection cable or at flammable or explosive substances.
- Place the device on non-flammable ground.

6.1 Operation

Figures 3 - 7

- 3** Slide the loop of the extension cable into the designated „cable cleat“ **B** in the „handle“ **A** and fix it in the designated clip (see Figure 3).

i NOTE!

- The performance of the equipment may decrease if unnecessarily long extension cables (>25 m) are used.
- If cable reels are used, unroll the entire cable.
- The cross-section of the cable used must be 1.5 mm².

- 4 Use an extension cable to connect the device to a power outlet with protective conductor (230 V AC) (see Figure 4).
- 5 Turn on the device by pressing the „ON/OFF button“ **D** in the „handle“ **A**. Full operating temperature will be reached after approx. 1.5 minute (see Figure 5).

 **CAUTION**

- **Risk of burns due to glowing heating element!**
Never direct the hot air stream at humans or animals.
- **Risk of burns caused by hot parts!** Do not touch the protective cover with heating element (**I**).
- In the event of breaks in work, release the on / off button (**D**) and always insert the device in the chilling system (**J**) as shown in figures 8-10. Never place the device on a flammable surface and **never** without the chilling system (**J**).

 **CAUTION! Improper use can cause property damage!**

You should therefore observe the following safety instructions:

- On a small area – one that is difficult to see, if possible – check that the surface to be cleaned will not be damaged by the brushing action. To do this, keep the device, which has been heated up to operating temperature, in one position for approx. 10 seconds.

- 6 - 7 To remove weed, place the device on the surface to be treated (see Fig. 6). Depending on the plant species, we recommend a dwell time of 5 - max. 10 seconds. Then slowly move the device toward you (see Fig. 7).

 **CAUTION! Improper use can cause property damage!**

You should therefore observe the following safety instructions:

- **Never** leave the device heated to operating temperature in one position for more than 10 seconds.

6.2 User information

- A faint odour may be released in the course of first-time operation. This is not harmful to the device.
- The device is particularly suitable for the removal of weeds.
- The device should only be used on smaller areas. Once the weeds become too tall they must be mown first.
- The device is most effective if the plant has a high sap content. The best time for treating wild growth is in the spring. The effect is more intense, the younger the growth is. However, the results are not immediately visible. Visible parts of the plant can also be burned as part of a longer exposure time.
The sensitivity of the plants to the heat radiation is not immediately evident during the recommended exposure time. In principle, the following applies: soft-leaved seedlings are the most sensitive, in other words, they will not survive a single treatment.
- Older plants with hard leaves, such as thistles, will dry out after several treatments at intervals of one to two weeks. Sclerophyllous grasses are extremely robust and require a longer time for the heat to take effect.
- In the initial phase, wild growth growing on/through surfaces should be treated briefly several times. Only then are lasting results guaranteed.
After this, treatments at longer intervals will be sufficient.
- Weeds need only be heated. It is not necessary to burn them. This dries out the cells of the leaves and the weed dies back.
- Certain weed species require repeated treatment.

7 Decommissioning and storage

7.1 Decommissioning

Figures 8 - 11

- Take the device out of operation by releasing the „ON/OFF button“ **D** in the handle.
- Disconnect the device from the power supply.
- Never place the device on a flammable surface after finishing work, always place it in the chilling system (**J**). Always switch off the appliance as shown in Fig. **11** to let it cool down.

CAUTION! Risk of burns caused by hot parts!

- Even after switching off, the protective cover with heating element (**I**) remains extremely hot for a long period of time.
- To speed up the chilling process, use the chilling device included in the scope of supply (**J**). Use it as follows:

- 8** - **11** Place the chilling system (**J**) on a non-flammable surface as shown in Fig. **8**. Now place the hot device in the chilling system and snap the retaining clip in, as shown in Fig. **9 - 10**. Now tilt the device with the chilling system in such a way that the hand grip rests on the ground, as shown in Fig. **11**. To ensure a cooling time of at least 15 minutes, the device must remain in this position.

CAUTION! Risk of burns caused by hot parts!

- The chilling system heats up during the cooling process.

7.2 Cleaning



WARNING! Risk of death due to electric shock!

If the energised device comes into contact with water, there is a risk of serious injury or death! You should therefore observe the following safety instructions:

- **Switch off the device and disconnect the power cord (C) from the power supply.**
- **Do not immerse the device in water or spray or clean it with water.**
The device must be protected against moisture.
However, if the device does fall into water, immediately unplug the mains plug.
Never reach into the water if the device is still connected!
- Clean the outside of the device that has cooled down with a damp cloth or soft brush. Do not use abrasives or harsh cleaning agents.
- Only use original GLORIA spare parts for repairs.
- Repairs must be carried out by a GLORIA service point.

7.3 Storage

Figure 12

CAUTION! You may be exposed to hazards that could injure you when handling the device. You must therefore store the device away from children.

- 12** Place the device that has cooled down in a dry and frost-free place.

8 Disposal & Legislation



8.1 Environmental protection & disposal of the device

GB

- This symbol on the product, user manual or packaging indicates that this product must not be disposed of in regular household waste at the end of its service life.
- The device must be disposed off at a recycling collection point. The materials can be recycled according to their designations. You will make an important contribution to the protection of our environment by the correct end-of-life product recycling, material recycling or other form of re-use.
- GLORIA grants the legal warranty (2 years) for all its small electrical devices on all non-wearing device components in all EU member states. In all non-EU countries, please contact your dealer. This warranty assumes that the device has been used as intended in accordance with the operating instructions and that ONLY original GLORIA accessories and spare parts and consumables have been used. Normal wear and tear as well as damage due to incorrect operation or improper handling of the device are excluded from the warranty.

8.2 Disposal of packaging

The packaging materials have been selected according to environmentally-suitable and disposal-related aspects and are therefore recyclable. Returning the packaging to the material circulation saves raw materials and reduces the level of waste. Please dispose of unwanted packaging materials according to applicable local regulations.

9 Legal warranty period

GLORIA grants the legal warranty (2 years) for all its small electrical devices on all non-wearing device components in all EU member states. In all non-EU countries, please contact your dealer.

This warranty assumes that the device has been used as intended in accordance with the operating instructions and that ONLY original GLORIA accessories and spare parts and consumables have been used.

Normal wear and tear as well as damage due to incorrect operation or improper handling of the device are excluded from the warranty.

Technical changes reserved

SOMMAIRE

1	Informations générales concernant le présent mode d'emploi.....	27
1.1	Symboles sur l'appareil et dans le mode d'emploi	27
1.2	Avertissements	28
1.3	Utilisation conforme	29
1.4	Abus prévisible	29
1.5	Risques résiduels.....	29
1.6	Limites de responsabilité.....	29
2	Pour votre sécurité	30
2.1	Consignes élémentaires de sécurité	30
2.2	Consignes de sécurité lors duraccordement de l'appareil.....	31
2.3	Consignes de sécurité relatives à l'utilisation de l'appareil	31
2.4	Risques pour la santé.....	32
2.5	Danger par dommages matériels.....	33
3	Avant de pouvoir utiliser l'appareil.....	33
3.1	Etat à la livraison	33
3.2	Parties constituantes de l'appareil	33
4	Caractéristiques techniques	34
5	Montage.....	34
6	Mise en service.....	34
6.1	Fonctionnement	34
6.2	Instructions d'utilisation.....	35
7	Mise hors service et entreposage.....	36
7.1	Mise hors service.....	36
7.2	Nettoyage	36
7.3	Entreposage	37
8	Elimination des déchets et législation	37
8.1	Protection de l'environnement et élimination de l'appareil	37
8.2	Elimination de l'emballage.....	37
9	Période de garantie légale.....	37

1 Informations générales concernant le présent mode d'emploi

Le présent mode d'emploi est partie constituante de l'appareil GLORIA et doit être constamment disponible sur ou à proximité de l'appareil.

Le mode d'emploi fournit d'importantes remarques et informations nécessaires à la sécurité d'utilisation de l'appareil !

Toute personne chargée de la manipulation / l'utilisation / la maintenance de l'appareil doit avoir lu le mode d'emploi dans sa totalité.

Conserver le mode d'emploi et le transmettre au propriétaire suivant !

Toutes les mises en garde contribuent aussi à votre sécurité personnelle !

1.1 Symboles sur l'appareil et dans le mode d'emploi

PRUDENCE !



Lire le mode d'emploi !



Porter des gants de protection !



Porter des chaussures de sécurité !



Retirer la fiche si le câble réseau est endommagé ou enchevêtré !



Mise en garde contre des matières inflammables !



Risque de brûlure sur les surfaces chaudes ! Ne pas toucher !



A protéger de la pluie et de l'humidité !



Ne pas utiliser dans une atmosphère explosive !



NE PAS éliminer les appareils électriques et électroniques usagés avec les ordures ménagères.



Élimination conforme à l'environnement



Matériaux d'emballage recyclables



1.2 Avertissements

MISE EN GARDE !

Un avertissement de ce niveau de danger signale une situation dangereuse menaçante. Suivre les instructions de cet avertissement afin d'éviter de graves blessures ou le danger de mort.

PRUDENCE

Un avertissement de ce niveau de danger signale une situation potentiellement dangereuse qui, si elle n'est pas évitée, est susceptible de provoquer des blessures. Suivre les instructions de cet avertissement afin d'éviter le risque de blessures.

ATTENTION

Un avertissement de ce niveau de danger signale un risque potentiel qui, s'il n'est pas évité, est susceptible de provoquer un dommage matériel.

Suivre les instructions de cet avertissement afin d'éviter des dommages matériels.

REMARQUE !

Une remarque signale des informations supplémentaires ou des illustrations censées vous faciliter la manipulation et la compréhension de l'appareil.

1.3 Utilisation conforme

EF

Cet appareil GLORIA est prévu pour une utilisation privée dans la cour extérieure, ainsi que dans le jardin d'agrément.

Le bon usage de l'appareil implique le respect du mode d'emploi joint. Le mode d'emploi contient également les conditions de fonctionnement, d'entretien et de maintenance.

L'appareil sert exclusivement à éliminer les mauvaises herbes entre les dalles, sur les surfaces pavées, les ouvrages maçonnés, dans les plates-bandes ainsi que sur les surfaces engazonnées lors de la période de croissance.

PRUDENCE ! Risque inhérent à l'utilisation non conforme à l'usage prévu !

L'appareil recèle des risques lorsqu'il n'est pas utilisé de façon conforme. Aussi, respecter les consignes de sécurité ci-après :

- Utiliser l'appareil uniquement conformément à l'usage prévu !
- Respecter toutes les remarques et informations figurant dans le mode d'emploi.

1.4 Abus prévisible

L'appareil n'est pas prévu comme diffuseur de chaleur domestique, pas prévu pour décongeler de la glace et de la neige, pour échauffer de l'eau ni pour tout autre domaine d'utilisation que ceux indiqués ici. Ne pas utiliser l'appareil en cas de conditions météo trop humides. Ne jamais laisser l'appareil très chaud sans surveillance.

Les modifications effectuées de votre propre chef sur l'appareil ou toute utilisation non conforme exclue toute garantie du constructeur pour les dommages pouvant en résulter.

1.5 Risques résiduels

Cet appareil répond aux règles de l'art et satisfait toutes les dispositions de sécurité applicables ! Cependant, l'utilisation de l'appareil peut engendrer :

- des dangers pour la vie et l'intégrité corporelle de l'utilisateur ou d'autres personnes.
- des nuisances sur l'appareil.
- des nuisances sur d'autres biens matériels.

1.6 Limites de responsabilité

Nous vous signalons expressément que nous ne sommes pas responsables des dommages causés par notre appareil, dans la mesure où ces dommages seraient causés par le non respect du mode d'emploi, une utilisation non conforme à l'usage prévu, une réparation non conforme, dans la mesure où, lors d'un échange de pièces, les pièces d'origine du fabricant n'auraient pas été utilisées, ou si la réparation n'a pas été effectuée par le Service Après-Vente ou par un professionnel agréé. Ceci est également valable pour les accessoires.

Ce chapitre contient des avertissements et des consignes de sécurité importantes que vous devez absolument respecter lors de la manipulation et l'utilisation de l'appareil.

2.1 Consignes élémentaires de sécurité

Respecter les consignes élémentaires de sécurité ci-après afin de manipuler et utiliser l'appareil en toute sécurité :

i REMARQUE !

- Confier les réparations d'appareils pour usage domestique et le jardin uniquement aux ateliers de service. Veuillez commander les pièces de rechange auprès de votre concessionnaire. S'il n'a pas ces pièces en stock, il vous les procurera dans les plus brefs délais.
- Cet appareil répond aux règles de l'art et satisfait toutes les dispositions de sécurité !
- Les jeunes à partir de 16 ans ainsi que des personnes dont les capacités physiques, sensorielles ou mentales sont réduites ou qui ne possèdent pas d'expérience ou de connaissances de l'appareil peuvent utiliser celui-ci sous surveillance ou après avoir été avisés de l'utilisation sûre de l'appareil et après avoir compris les risques susceptibles d'en résulter. Les enfants ne peuvent pas jouer avec l'appareil. Le nettoyage et la maintenance par l'utilisateur ne peuvent pas être réalisés par des enfants sans surveillance.
- En cas de fatigue, de maladie ou sous l'emprise de l'alcool ou autre drogues ou médicaments, cet appareil ne doit pas être utilisé.
- Le port de chaussures stables est nécessaire, les gants de protection sont recommandés !
- Ne pas laisser l'appareil sans surveillance tant qu'il fonctionne.
- Les jeunes de moins de 16 ans ainsi que les personnes non familiarisées avec le mode d'emploi ne doivent pas utiliser cet appareil.
- Afin d'éviter des dommages et risques découlant d'une utilisation non conforme, vous devez respecter le mode d'emploi et le conserver soigneusement !
- En cas de cession de l'appareil à une autre personne, lui transmettre aussi le mode d'emploi !
- Utiliser pour l'appareil uniquement des pièces de rechange et des accessoires GLORIA d'origine. N'utiliser jamais de pièces de rechange / d'accessoires usés, modifiés ou défectueux !



2.2 Consignes de sécurité lors du raccordement de l'appareil

MISE EN GARDE ! Danger de mort par choc électrique !

Danger de mort en cas de contact avec des câbles ou des pièces sous tension ! Aussi, respecter les consignes de sécurité ci-après :

- Si le câble d'alimentation secteur est endommagé, celui-ci ne doit être remplacé que par un atelier de réparation désigné par le constructeur afin d'éviter toute mise en danger ! Veuillez vous adresser au constructeur ou à son service après-vente.
- La tension du secteur doit correspondre à la tension (V~) indiquée sur la plaque signalétique de l'appareil !
- Ne brancher l'appareil que sur courant alternatif, sur une prise de courant avec contact de terre.
- En cas d'utilisation d'une rallonge électrique, utiliser uniquement un câble mis à la terre pour utilisation extérieure (Type H05R N-F ou H07R N-F), d'une section de conducteur d'au moins 1,5 mm² !
- Le montage d'un dispositif différentiel d'un courant nominal de déclenchement de 30 mA max. sur l'installation domestique offre une protection supplémentaire. Demandez à votre installateur électricien !
- Débrancher la prise secteur dans les cas suivants :
 - en cas de défaut lors du fonctionnement
 - dans les pauses de travail
 - avant chaque nettoyage
 - après l'utilisation

2.3 Consignes de sécurité relatives à l'utilisation de l'appareil

MISE EN GARDE ! Danger de mort par choc électrique !

Danger de mort si l'appareil sous tension entre en contact avec de l'eau ! Aussi, respecter les consignes de sécurité ci-après :

- Ne pas utiliser l'appareil les mains mouillées.
- Ne pas plonger l'appareil dans l'eau ni le nettoyer à l'eau ou l'asperger. L'appareil doit être protégé de l'humidité. Si l'appareil devait tomber dans l'eau, débrancher immédiatement la fiche électrique. Ne toucher l'eau en aucun cas si l'appareil est encore branché !
- L'interrupteur Marche/Arrêt (**D**) dans la poignée (**A**) ne doit pas être maintenu en position enclenchée ni être court-circuité.

⚠ MISE EN GARDE ! Risque de brûlure sur les pièces chaudes de l'appareil !

Les pièces de l'appareil peuvent devenir très chaudes lors de l'utilisation, et entraîner des brûlures. Une utilisation incorrecte de l'appareil peut présenter également un danger de mort ! Aussi, respecter les consignes de sécurité ci-après :

- Ne jamais diriger le courant d'air chaud sur des gens ou des animaux.
- Ne pas toucher le capot de protection avec élément chauffant **(I)**.

2.4 Risques pour la santé

⚠ MISE EN GARDE ! Danger de mort en cas d'incendie et / ou d'explosion !



Danger de mort en cas d'utilisation incorrecte de l'appareil !

Aussi, respecter les consignes de sécurité ci-après :

- Afin d'éviter des incendies ou des brûlures, manipulez l'appareil avec prudence.
- Utiliser l'appareil uniquement à l'air libre . Ne jamais utiliser l'appareil dans un garage ou dans des lieux où sont éventuellement entreposées de l'essence ou des matières facilement inflammables.
- N'utilisez pas l'appareil à proximité d'une atmosphère explosive.
- Ne pas diriger l'élément chauffant **(I)** vers des objets inflammables (par ex. bouteilles de gaz). Tenir à distance des sources d'allumage. Ne pas fumer. L'appareil ne doit pas être mis entre les mains des enfants.
- Placez l'appareil au-dessus des mauvaises herbes comme indiqué dans la figure 6.
- Ne maintenez pas l'appareil trop longtemps au même endroit, approchez-le lentement de vous.
- La chaleur est susceptible de se transmettre à des matières combustibles qui sont dissimulées.

2.5 Danger par dommages matériels

⚠ ATTENTION ! Des dommages matériels sur l'appareil peuvent survenir en cas d'usage inapproprié !

Aussi, respecter les consignes de sécurité ci-après :

- Protéger l'appareil contre toute exposition prolongée au soleil et contre le gel.
- Les parties brûlantes de l'appareil ne doivent pas entrer en contact avec le câble secteur ou d'autres matières combustibles.
- Du petit bois sec, des feuilles, des aiguilles de pin et des herbes sèches peuvent partir en incendie. Pour cette raison, avant d'entamer le travail, retirez ces organismes secs des surfaces à traiter. Surveiller les plantes traitées encore quelques temps après leur traitement. Même quelques temps après, les végétaux peuvent s'enflammer et ainsi provoquer un incendie.
- Un séjour prolongé à un endroit peut endommager les surfaces en pierre. Pour empêcher une surchauffe de l'appareil, ne le maintenez pas plus de 10 secondes à un endroit.
- La lutte contre l'incendie, pour autant qu'elle soit sans danger, s'effectue à l'aide d'extincteurs.

3 Avant de pouvoir utiliser l'appareil

Ce chapitre vous fournit des informations concernant l'état à la livraison.

3.1 Etat à la livraison

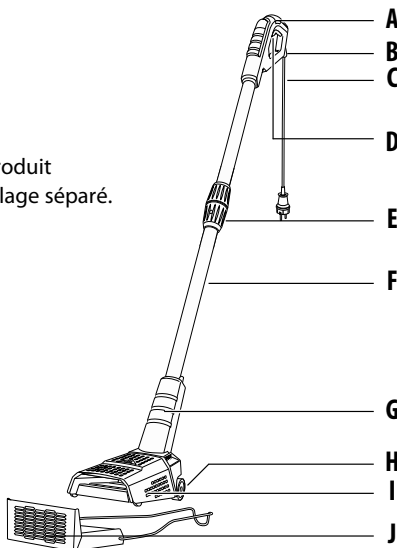
L'appareil est livré en standard comme suit :

- Appareil avec tube démonté
- Dispositif de refroidissement
- 1 mode d'emploi et notice d'information sur le produit

Les éventuels accessoires sont joints dans un emballage séparé.

3.2 Parties constituant de l'appareil

- A** Poignée ergonomique
- B** Décharge de traction
- C** Câble secteur
- D** Interrupteur Marche/Arrêt
- E** Raccord fileté du tube
- F** Tube en 2 parties
- G** Corps en plastique
- H** Roues de guidage
- I** Capot de protection avec élément chauffant
- J** Dispositif de refroidissement



4 Caractéristiques techniques

Thermoflamm bio Fix

Numéro d'article :	000174.0000
Tension :	230 V ~ / 50 Hz
Puissance :	1.100 watts
Mode de chauffage :	flux d'air chaud
Température maximum au niveau des éléments chauffants :	800 °C
Temps d'échauffement :	1,5 Minuten
Poids :	2,0 kg (sans dispositif de refroidissement)
Hauteur totale :	116 cm
Classe de protection :	I



5 Montage

i REMARQUE !

- Après les avoir retirés de l'emballage, assemblez les deux parties du tuyau (**F**) comme illustré **2**. Pendant l'assemblage, veillez à ce que le tenon de fixation soit bien inséré dans l'encoche comme illustré, de manière que les deux tubes (**F**) soient correctement positionnés et la poignée (**A**) bien alignée.
- Serrez maintenant le raccord fileté (**E**) dans le sens des aiguilles d'une montre.

6 Mise en service

! MISE EN GARDE ! Danger de mort en cas d'incendie et / ou d'explosion !

Danger de mort en cas d'utilisation incorrecte de l'appareil ! Aussi, respecter les consignes de sécurité ci-après :

- Ne mettre en service l'appareil qu'à l'air libre.
- Ne jamais diriger le flux d'air chaud sur le câble de raccordement ni sur des substances inflammables ou explosives.
- Posez l'appareil sur une surface non combustible.

6.1 Fonctionnement

Figures 3 - 7

- 3** Enfiler la boucle de la rallonge dans la « décharge de traction » **B** prévue à cet effet dans la « poignée » **A** et fixer-la dans la nervure prévue à cet effet (voir Fig. 3).

i REMARQUE !

- La puissance de l'appareil peut se dégrader en cas d'utilisation d'un câble prolongateur inutilement trop long (> 25 m).
- En cas d'utilisation de tourets de câbles, dévider entièrement le câble.
- La section des conducteurs du câble utilisé doit être de 1,5 mm².

- 4 Raccorder l'appareil avec conducteur de protection (courant alternatif 230 V) à l'aide d'une rallonge (voir Fig. 4).
- 5 Mettre l'appareil sous tension en actionnant l'« interrupteur marche/arrêt » **D** dans la « poignée » **A**. Après env. 1,5 minute, la température de service est atteinte (voir Fig. 5).

PRUDENCE

- **Risque de brûlure en raison de l'élément chauffant !**
Ne jamais diriger le flux d'air chaud sur des personnes ou des animaux.
- **Risque de brûlure sur les pièces chaudes de l'appareil !** Ne jamais toucher le capot de protection avec élément chauffant (**I**).
- Lors d'interruptions du travail, relâcher l'interrupteur Marche/Arrêt (**D**) puis toujours introduire l'appareil dans le dispositif de refroidissement (**J**) comme sur les figures **8-10**. Ne déposez jamais l'appareil très chaud sur une surface combustible et jamais sans le dispositif de refroidissement (**J**).

ATTENTION ! Des dégâts matériels peuvent survenir en cas d'usage inapproprié !

Respectez les consignes de sécurité ci-après :

- Vérifiez sur une petite surface, si possible peu visible, si la surface à traiter (pierres) ne risque pas d'être endommagée par la pénétration de la chaleur. À cette fin, portez l'appareil à la température de service et maintenez-le env. 10 secondes au même endroit.

- 6 - 7 Pour supprimer les mauvaises herbes, posez maintenant l'appareil sur la surface à traiter (voir fig. 6). Suivant le type de plante, nous recommandons de le maintenir entre 5 et 10 secondes max. au même endroit. Déplacez ensuite lentement l'appareil dans votre direction (voir fig. 7).

ATTENTION ! Des dégâts matériels peuvent survenir en cas d'usage inapproprié !

Respectez les consignes de sécurité ci-après :

- Ne laissez jamais l'appareil porté à la température de service plus de 10 secondes env. au même endroit.

6.2 Instructions d'utilisation

- Une légère odeur peut se développer lors de la première mise en service. Ceci ne représente aucun risque pour l'appareil.
- L'appareil convient particulièrement pour éliminer les mauvaises herbes.
- Avec l'appareil seules les surfaces avec des petites mauvaises herbes doivent être traitées. Lorsque les mauvaises herbes sont trop grandes, il faut les tondre tout d'abord.
- L'utilisation de l'appareil est d'autant plus efficace que les mauvaises herbes contiennent une teneur en sève importante. Le meilleur moment pour le traitement des mauvaises herbes est le printemps. L'efficacité est plus intense si les mauvaises herbes sont jeunes. Le succès de ce traitement n'est pas immédiatement visible. Par un temps d'action prolongé, la partie visible de la plante peut également être brûlée.
Avec la durée d'action recommandée, la sensibilité des plantes au rayonnement thermique ne se visualise pas immédiatement. La réaction des jeunes pousses à feuilles tendres est la plus sensible, c.à.d. qu'elles ne sont plus viables après le premier traitement.
- Les mauvaises herbes plus anciennes ayant des feuilles dures, comme par exemple les chardons, ne dessèchent qu'après un traitement répété à intervalles d'une à deux semaines. Les graminées dures sont extrêmement robustes et demandent un traitement thermique plus long.
- En phase initiale, le traitement des surfaces envahies de mauvaises herbes doit être répété plusieurs fois à brefs délais. Ensuite seulement, un succès durable s'instaure.
Par la suite, les traitements plus espacés dans le temps suffisent.

- Les mauvaises herbes n'ont besoin que d'être chauffées. Un brûlage n'est pas nécessaire. Les Cellules des feuilles dessèchent de cette manière et les mauvaises herbes périssent.
- Certains types de mauvaises herbes nécessitent un traitement répété.

7 Mise hors service et entreposage

7.1 Mise hors service

Figures 8 - 11

- Mettre l'appareil hors service en relâchant l'« interrupteur marche/arrêt » **D** situé dans la poignée.
- Débrancher l'appareil du secteur.
- Après la fin du travail, ne déposez jamais l'appareil sur une surface combustible ; déposez-le toujours dans le dispositif de refroidissement (**J**). Pour faire refroidir l'appareil, déposez-le toujours comme le montre la fig. **11**.

PRUDENCE ! Risque de brûlure sur les pièces chaudes de l'appareil !

- Même après avoir éteint l'appareil, le capot de protection avec élément chauffant (**I**) demeure très chaud encore très longtemps.
- Pour accélérer le refroidissement, utilisez le dispositif de refroidissement (**J**) livré d'origine. Utilisez-le de la manière suivante :

- 8** - **11** Comme le montre la figure **8**, déposez le dispositif de refroidissement (**J**) sur une surface non combustible. Ensuite, mettez l'appareil très chaud dans le dispositif de refroidissement puis faites enclencher l'étrier de retenue comme le montrent les figures **9** et **10**. Ensuite, basculez l'appareil avec le dispositif de refroidissement de sorte que la poignée applique sur sol, comme le montre la figure **11**. L'appareil doit rester dans cette position pendant une période de refroidissement de 15 minutes minimum.

PRUDENCE ! Risque de brûlure sur les pièces chaudes de l'appareil !

- Le dispositif de refroidissement s'échauffe pendant la période de refroidissement.

7.2 Nettoyage



PRUDENCE ! Danger de blessure par les arêtes vives ou les pointes des pièces de l'appareil ! Lors du montage ou de modifications, les poils usagés de la brosse à joints peuvent vous blesser. Aussi, respectez les consignes de sécurité ci-après :

- **Éteignez l'appareil et débranchez le câble secteur (C) de la prise.**
- **Ne pas plonger l'appareil dans l'eau ni le nettoyer à l'eau ou l'asperger. L'appareil doit être protégé de l'humidité.**
Si l'appareil tombe dans l'eau, débrancher immédiatement la fiche électrique.
Ne toucher l'eau en aucun cas si l'appareil est encore branché !
- Nettoyez l'appareil refroidi de l'extérieur avec un chiffon humide ou une brosse à crins doux. N'utilisez aucun agent de nettoyage dur ou abrasif.
- Utiliser uniquement des pièces de rechange GLORIA d'origine pour effectuer des réparations.
- Confier les réparations uniquement aux ateliers de service GLORIA.

7.3 Entreposage

Figure 12



PRUDENCE ! La manipulation de l'appareil peut engendrer des risques avec des blessures pour conséquence. Conservez donc l'appareil hors de portée des enfants.

- 12** Rangez l'appareil refroidi au sec et à l'abri du gel.

8 Elimination des déchets & législation

FR



8.1 Protection de l'environnement & élimination d'appareils

- Ce symbole inscrit sur le produit, le mode d'emploi ou l'emballage indique qu'à la fin de sa durée de vie, ce produit ne doit pas être mis à la poubelle avec les déchets ménagers.
- Déposer l'appareil à un point de collecte pour recyclage. Les matières sont récupérables conformément à leur marquage. Par le recyclage réglementaire d'un vieux produit, la réutilisation de matériaux ou d'autres formes de réutilisation, vous contribuez de façon importante à la protection de notre environnement.
- Conformément à la Directive européenne 2012/19/UE sur les appareils électriques et électroniques usagés, et à sa transposition en droit national, les appareils électriques usagés doivent être collectés séparément et introduits dans une filière de valorisation respectueuse de l'environnement. Recyclage - Alternative à la demande de renvoi. Le propriétaire de l'appareil électrique renonçant à la propriété de ce dernier a l'obligation, s'il ne renvoie pas l'appareil, de participer à son recyclage correct. À cette fin, l'appareil usagé peut être rapporté à un centre de reprise qui se chargera de l'éliminer dans l'esprit de la législation nationale sur l'économie circulaire et les déchets. Ne sont pas concernés les accessoires et moyens auxiliaires accompagnant les appareils mais qui ne comportent pas de pièces électriques.

8.2 Elimination de l'emballage

Les matériaux d'emballage sont sélectionnés dans un souci de non pollution et en vue du traitement des déchets et sont donc recyclables. Le retour de l'emballage dans le circuit des matériaux permet d'économiser des matières premières et de réduire la quantité des déchets. Éliminez les matériaux d'emballage dont vous n'avez plus besoin selon les prescriptions locales en vigueur.

9 Période de garantie légale

Dans tous les États membres de l'UE, GLORIA consent sur tous ses petits appareils électriques la garantie légale de 2 ans couvrant tous les composants de l'appareil non exposés à l'usure. Pour les États non membres de l'UE, veuillez consulter votre revendeur. Cette garantie légale présuppose que l'appareil a été mis en service conformément au mode d'emploi et que SEULES des accessoires, pièces de rechange et consommables GLORIA d'origine ont été utilisés.

Ne sont pas couverts par la garantie légale l'usure normale ainsi que les dommages imputables à une erreur de manipulation ou à un traitement inapproprié de l'appareil.

Sous réserve de modifications techniques

INHOUDSOPGAVE

1	Algemene informatie over deze gebruiksaanwijzing	38
1.1	Symbolen op het apparaat en in de bedieningshandleiding	38
1.2	Waarschuwingsaanwijzingen	39
1.3	Gebruik overeenkomstig de bestemming	40
1.4	Voorzienbaar misbruik	40
1.5	Restgevaaren	40
1.6	Aansprakelijkheidsbeperking	40
2	Voor uw veiligheid	41
2.1	Fundamentele veiligheidsaanwijzingen	41
2.2	Veiligheidsaanwijzingen voor de aansluiting van het apparaat	42
2.3	Veiligheidsaanwijzingen voor de bediening van het apparaat	42
2.4	Gevaaren voor de gezondheid	43
2.5	Gevaar door materiële schade	44
3	Alvorens het apparaat te gebruiken	44
3.1	Aangeleverde staat	44
3.2	Apparaatelementen	44
4	Technische gegevens	45
5	Montage	45
6	Ingebruikneming	45
6.1	Gebruik	45
6.2	Gebruikersinstructies	46
7	Buitenbedrijfstelling en opslag	47
7.1	Buitenbedrijfstelling	47
7.2	Reiniging	47
7.3	Opslag	48
8	Afvalverwerking en wettelijke informatie	48
8.1	Milieubescherming en afvalverwerking van het apparaat	48
8.2	Afvalverwerking van de verpakking	48
9	Wettelijke garantieperiode	48



1 Algemene informatie over deze gebruiksaanwijzing

Deze gebruiksaanwijzing is een onderdeel van het GLORIA-apparaat en moet altijd in de nabijheid van het apparaat beschikbaar zijn.

De gebruiksaanwijzing geeft u belangrijke aanwijzingen en informatie voor een veilig gebruik van het apparaat!

De gebruiksaanwijzing moet volledig worden gelezen door iedereen die met bediening, gebruik of onderhoud van het apparaat is belast.

De gebruiksaanwijzing bewaren en aan nieuwe eigenaren overhandigen!

Alle waarschuwingsaanwijzingen zijn bedoeld voor uw persoonlijke veiligheid!

1.1 Symbolen op het apparaat en in de bedieningshandleiding

 **LET OP!**



Lees de bedieningshandleiding!



Veiligheidshandschoenen verplicht!



Veiligheidsschoenen verplicht!



Haal de kabelstekker uit het stopcontact in geval van een beschadigde stroomkabel of wanneer de kabel in de knoop zit!



Waarschuwing voor brandgevaarlijke stoffen!



Verbrandingsgevaar door hete oppervlakken! Niet aanraken!



Beschermen tegen regen en vocht!



Niet in explosiegevaarlijke atmosfeer gebruiken!



Oude elektrische en elektronische apparaten NIET via het gangbare huisvuil afvoeren.



Milieuvriendelijke afvoer



Recycleerbare verpakkingsmaterialen

NL

1.2 Waarschuwingsaanwijzingen



WAARSCHUWING

Een waarschuwingsaanwijzing van dit gevarenniveau wijst op een dreigende gevaarlijke situatie. Volg deze waarschuwingsaanwijzingen op om dodelijke ongelukken of zeer zwaar letsel te vermijden.



LET OP

Een waarschuwingsaanwijzing van deze gevarenklasse verwijst naar een mogelijke gevaarlijke situatie die, indien ze niet wordt vermeden, persoonlijk letsel kan veroorzaken. Volg de waarschuwingsaanwijzingen om risico op persoonlijk letsel te vermijden.

ATTENTIE

Een waarschuwingsaanwijzing van deze gevarenklasse verwijst naar mogelijk gevaar dat, indien het niet wordt vermeden, materiële schade kan veroorzaken.

Volg de waarschuwingsaanwijzingen om risico op materiële schade te vermijden.

AANWIJZING!

Een aanwijzing geeft extra informatie of toont afbeeldingen die de bediening en de werking van het apparaat vergemakkelijken.

1.3 Gebruik overeenkomstig de bestemming

Dit GLORIA-apparaat is bedoeld voor particulier gebruik in buitenshuis, erven en tuinen.

Het naleven van de meegeleverde gebruiksaanwijzing is een voorwaarde voor het correcte gebruik van het apparaat. De gebruiksaanwijzingen bevat ook bedienings-, onderhouds- en reparatie-aanwijzingen.

Het apparaat is uitsluitend bestemd voor de verwijdering van onkruid tussen stenen van voetpaden, bestratingen, muren, gazons en in perken tijdens de groeiperiode.

LET OP! Gevaar door niet correct gebruik van het apparaat!

Niet correct gebruik van het apparaat kan gevaren meebrengen. Volg daarom de volgende veiligheidsaanwijzingen:

- Gebruik het apparaat uitsluitend overeenkomstig het correcte gebruik van het apparaat.
- Volg alle aanwijzingen en informatie in de gebruiksaanwijzing.

1.4 Voorzienbaar misbruik

Het apparaat is **niet** bedoeld als verwarming in huis, noch voor het smelten van ijs of sneeuw of andere dan hier aangegeven gebruiksdoeleinden. Het apparaat niet bij nat weer gebruiken. Laat een ingeschakeld apparaat nooit zonder toezicht achter. De fabrikant is niet aansprakelijk voor schade als gevolg van onjuist gebruik of eigenmachtige wijzigingen van het apparaat.

1.5 Restgevaren

Dit apparaat voldoet aan de erkende technische voorschriften en de desbetreffende veiligheidsbepalingen! Desondanks kunnen bij het gebruik van het apparaat:

- Gevaar voor het leven van de bediener of andere personen ontstaan.
- Beschadigingen van het apparaat ontstaan.
- Beschadigingen en andere materiële schade ontstaan.

1.6 Aansprakelijkheidsbeperking

Wij wijzen er nadrukkelijk op dat wij volgens de wet betreffende productaansprakelijkheid niet aansprakelijk zijn voor de door onze apparaten veroorzaakte schade, in zoverre deze worden veroorzaakt door het niet naleven van de gebruiksaanwijzing, door onjuist gebruik, door onvakkundige reparaties, door gebruik van niet originele reserveonderdelen of door reparaties die niet door onze klantendienst of een bevoegde specialist zijn uitgevoerd. Dit geldt ook voor accessoires.

In dit hoofdstuk vindt u belangrijke waarschuwings- en veiligheidsaanwijzingen die gevolgd moeten worden bij gebruik van het apparaat.

2.1 Fundamentele veiligheidsaanwijzingen

Volg de onderstaande fundamentele veiligheidsaanwijzingen voor veilige omgang met en gebruik van het apparaat:

i AANWIJZING!

- Reparaties van apparaten voor huis en tuin mogen uitsluitend door de servicepunten worden uitgevoerd. Vervangingsonderdelen moet u bij uw specialist aanschaffen. Indien niet op voorraad, zorgt de specialist voor een snelle bestelling en levering.
- Dit apparaat voldoet aan de erkende technische voorschriften en de desbetreffende veiligheidsbepalingen!
- Dit apparaat kan door jongeren vanaf 16 jaar en door personen met verminderde fysieke, sensorische of mentale vaardigheden of gebrek aan ervaring en kennis worden gebruikt, wanneer ze onder toezicht staan of ten aanzien van het veilig gebruik van het apparaat zijn onderwezen en de daaruit resulterende gevaren begrijpen. Kinderen mogen niet met het apparaat spelen. Reiniging en door de gebruiker verricht onderhoud mogen niet worden verricht door kinderen die niet onder toezicht staan.
- Dit apparaat mag niet worden gebruikt bij vermoeidheid of in geval van ziekte, of onder invloed van alcohol, verdovende middelen of geneesmiddelen.
- Het dragen van dichte schoenen en veiligheidshandschoenen wordt aangeraden!
- Houd altijd toezicht op een in bedrijf zijnd apparaat.
- Jongeren dan 16 jaar en personen die de gebruiksaanwijzing niet hebben gelezen en begrepen, mogen dit apparaat niet gebruiken.
- Om schade en gevaren als gevolg van oneigenlijk gebruik te voorkomen, dient men zich aan de gebruiksaanwijzing te houden en deze zorgvuldig te bewaren!
- Wordt uw apparaat door een andere persoon gebruikt, dan hoeft u de gebruiksaanwijzing met het apparaat te overhandigen!

- Gebruik voor het apparaat uitsluitend de originele GLORIA vervangings- en reserveonderdelen. Gebruik nooit versleten, veranderde of defecte reserveonderdelen/accessoires!

2.2 Veiligheidsaanwijzingen voor de aansluiting van het apparaat

WAARSCHUWING! Levensgevaar door elektrische schokken!

Levensgevaar bij contact met onder spanning staande kabels en onderdelen! Volg daarom de volgende veiligheidsaanwijzingen:

- Om gevaarlijke situaties te voorkomen, mogen beschadigde stroomkabels uitsluitend door erkende reparatiebedrijven van de fabrikant worden gerepareerd! Neem hiervoor contact op met de klantendienst van de fabrikant.
- De stroomspanning moet met de stroomgegevens (V) op het apparaat overeenkomen!
- Sluit het apparaat alleen op wisselstroom en op een geaard stopcontact aan.
- Gebruik voor de verlenging van de stroomkabel uitsluitend een geaarde verlengkabel (Typ H05R N-F of H07R N-F) met een minimale kabeldiameter van 1,5 mm² !
- Een extra bescherming is mogelijk door de inbouw van een aardlekschakelaar met een nominale activeringsstroom van max. 30 mA in de huisinstallatie. Neem hiervoor contact op met uw elektro-installateur!
- Haal de stekker van de stroomkabel uit het stopcontact:
 - in geval van storingen tijdens gebruik
 - in werkpauzes
 - voor elke reiniging
 - na gebruik

2.3 Veiligheidsaanwijzingen voor de bediening van het apparaat

WAARSCHUWING! Levensgevaar door elektrische schokken!

Er bestaat levensgevaar als het onder spanning staande apparaat in contact komt met water! Volg daarom de volgende veiligheidsaanwijzingen:

- Gebruik het apparaat niet met natte handen.

- Het apparaat niet in water onderdompelen of met water besproeien of reinigen. Het apparaat moet tegen elke vorm van vocht worden beschermd. Haal onmiddellijk de stekker van de stroomkabel uit het stopcontact als het apparaat per ongeluk in het water valt. Grijp niet in het water als het apparaat nog is aangesloten!
- De aan-/uitknop (**D**) in het handvat (**A**) mag niet worden geblokkeerd of kortgesloten.

⚠ WAARSCHUWING! Verbrandingsgevaar door hete apparaatonderdelen!

Delen van het apparaat kunnen tijdens gebruik zeer heet worden en tot mogelijke verbrandingen leiden. Door onjuist gebruik van het apparaat bestaat eveneens risico op brandwonden! Volg daarom de volgende veiligheidsaanwijzingen:

- Richt de hete luchtstroom nooit op mensen of dieren.
- Raak de beschermingsafdekking met het verwarmingselement (**I**) niet aan.

2.4 Gevaren voor de gezondheid

⚠ WAARSCHUWING! Levensgevaar door brand en/of explosie!



Door onjuist gebruik van het apparaat kunnen levensgevaarlijke situaties ontstaan! Volg daarom de volgende veiligheidsaanwijzingen op:

- Om brand en verbranding te vermijden, moet u zorgvuldig met het apparaat omgaan.
- Het apparaat alleen in de open lucht gebruiken. Nooit het apparaat in de garage of andere plaatsen gebruiken, waar eventueel benzine of andere licht ontvlambare stoffen worden opgeslagen.
- Gebruik het apparaat niet in de buurt van een explosiegevaarlijke atmosfeer.
- Richt het verwarmingselement (**I**) niet op ontvlambare objecten (bijv. gasflessen). Uit de buurt houden van ontstekingsbronnen. Niet roken. Houd het apparaat buiten bereik van kinderen.
- Plaats het apparaat op het onkruid (zoals afbeelding 6 toont).
- Gebruik het apparaat niet te lang op dezelfde plek, maar trek en duw het langzaam op en neer.
- Warmte kan naar brandbare materialen worden geleid, de afgedekt zijn.

2.5 Gevaar door materiële schade

⚠ OPGELET! Door onjuist gebruik van het apparaat kan het apparaat worden beschadigd!

Volg daarom de volgende veiligheidsaanwijzingen:

- Bescherm het apparaat tegen langdurige blootstelling aan directe zonnestralen of vorst.
- Laat hete apparaatdelen niet in contact komen met de stroomkabel of andere brandbare materialen.
- Droog hout, gebladerte en droog gras kunnen vlam vatten. Verwijder om deze reden voor aanvang van de werkzaamheden deze droge organismen van het te behandelen oppervlak. Houd behandelde planten nog enige tijd na behandeling in het oog. Ook nog enige tijd later kunnen planten vlam vatten en kan er brand ontstaan.
- Door het apparaat te lang op dezelfde plaats te gebruiken kan het stenen oppervlak worden beschadigd. Om oververhitting van het apparaat te voorkomen mag u het apparaat niet langer dan 10 seconden op dezelfde plaats laten staan.
- Brandbestrijding, voor zover zonder gevaar, met brandblusser.



3 Alvorens het apparaat te gebruiken

In dit hoofdstuk vindt u informatie over de aangeleverde staat van het apparaat.

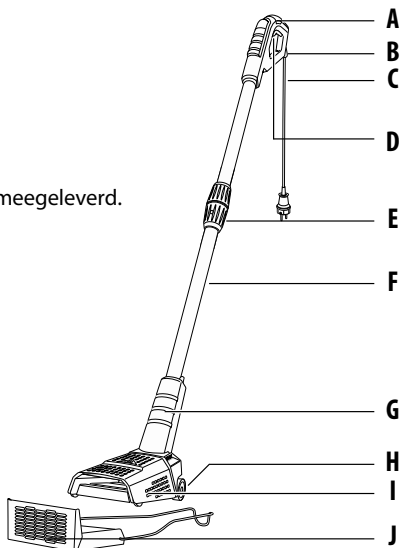
3.1 Aangeleverde staat

Het apparaat wordt standaard als volgt geleverd:

- Apparaat met gedemonteerde buis
 - Afkoelinrichting
 - 1 x gebruiksaanwijzing en productinformatie
- Eventuele accessoires worden afzonderlijk verpakt meegeleverd.

3.2 Apparaatelementen

- A** Ergonomisch handvat
- B** Trekontlasting
- C** Stroomkabel
- D** Aan-/uitknop
- E** Schroefverbinding buis
- F** 2-delige handbuis
- G** Kunststofbehuizing
- H** Stuurwielen
- I** Beschermingsafdekking met verwarmingselement
- J** Afkoelinrichting




4 Technische gegevens

Thermoflamm bio Fix

Artikelnummer:	000174.0000
Spanning:	230 V ~ / 50 Hz
Vermogen:	1.100 Watt
Verwarmingssysteem:	Hete luchtstroom
Max. temperatuur aan verwarmingselementen:	800 °C
Opwarmingstijd:	1,5 Min.
Gewicht:	2,0 kg (zonder Afkoelinrichting)
Totale hoogte:	100 cm
Schutzklasse:	I

5 Montage

AANWIJZING!

- Draai na het uitpakken de 2-delige buis (F) vast zoals afgebeeld . Let er bij het bevestigen van de buizen op dat de uitsparing zoals afgebeeld in de inkeping zit. Alleen zo zijn beide buizen (F) goed bevestigd en correct uitgelijnd met de handgreep (A).
- Draai nu de schroefverbinding (E) naar rechts vast.

6 Ingebruikneming


WAARSCHUWING! Levensgevaar door brand en/of explosie!

Door onjuist gebruik van het apparaat kunnen levensgevaarlijke situaties ontstaan! Volg daarom de volgende veiligheidsaanwijzingen op:

- Het apparaat alleen in de open lucht gebruiken.
- Richt het apparaat nooit op de aansluitkabel of op brandbare of explosieve stoffen.
- Plaats het apparaat op een onbrandbare ondergrond.


6.1 Gebruik

Afbeeldingen 3 - 7

-  Schuif de lus van de verlengkabel in de daartoe voorziene „trekontlasting“ B in het „handvat“ A en bevestig ze in het daartoe voorziene verbindingstuk (zie afb. 3).

AANWIJZING!

- Bij het gebruik van een te lange verlengkabel (> 25 m) kan het vermogen van het apparaat negatief worden beïnvloed.
- Bij het gebruik van een kabelhaspel moet u de kabel volledig uitrollen.
- De kabeldiameter van de gebruikte kabels moet 1,5 mm² bedragen.

-  Sluit het apparaat met een verlengkabel aan op een stopcontact met randaarde (230 V wisselstroom) (zie afb. 4).

- 5 U schakelt het apparaat in door de „aan-/uitknop“ **D** in het „handvat“ **A** in te drukken. Na ong. 1,5 minuut is de werktemperatuur bereikt (zie afb. 5).

⚠ LET OP!

- **Verbrandingsgevaar door gloeiend verwarmingselement!**
De hete luchtstroom nooit op personen of dieren richten.
- **Verbrandingsgevaar door hete apparaatonderdelen!** Raak de beschermingsafdekking met het verwarmingselement (**I**) nooit aan.
- Laat bij werkonderbrekingen de aan-/uitknop (**D**) los en plaats het apparaat altijd in de afkoelinrichting (**J**), zoals afgebeeld in afbeeldingen 8-10. Plaats het apparaat zonder de afkoelinrichting (**J**) nooit op een brandbare ondergrond.

⚠ LET OP! Door onjuist gebruik van het apparaat kan materiële schade ontstaan!

Volg daarom de volgende veiligheidsaanwijzing:

- Test op een klein stuk van het oppervlak, liefst op een onzichtbare plek, of het te behandelen (stenen) oppervlak niet door de warmte-inwerking wordt beschadigd. Houd hiervoor het op werkteperatuur verwarmde apparaat niet langer dan ong. 10 seconden op dezelfde plaats.

- 6 - 7 Voor onkruidbestrijding plaatst u het apparaat op het te behandelen oppervlak (zie afb. 6). Naargelang de aard van begroeiing wordt een gebruiksduur op dezelfde plek van 5 tot max. 10 seconden aanbevolen. Vervolgens beweegt u het apparaat langzaam in uw richting (zie afb. 7).

⚠ LET OP! Door onjuist gebruik van het apparaat kan materiële schade ontstaan!

Volg daarom de volgende veiligheidsaanwijzing:

- Laat het op werkteperatuur verwarmde apparaat nooit langer dan ong. 10 seconden op dezelfde plaats staan.

6.2 Gebruikersinstructies

- Wanneer u het apparaat de eerste keer in gebruik neemt, kan er een lichte geurvorming optreden. Dat is geen bezwaar voor dit apparaat.
- Het apparaat is vooral geschikt voor verwijdering van onkruid.
- Met de apparaat moeten zo mogelijk alleen oppervlaktes behandeld worden met kleine planten. Als het onkruid eenmaal hoog staat, moet er eerst gemaaid worden.
- Het gebruik van het apparaat is het efficiëntst bij planten met een groot saggelhalte. Het ideale tijdstip voor de verwijdering van onkruid is het voorjaar. Hoe jonger het onkruid, hoe efficiënter het gebruik van het apparaat. Het resultaat van de bestrijdingsmaatregelen is echter niet meteen zichtbaar. Door de lange inwerktijd kan het zichtbare deel van de plant ook worden afgebrand.
De gevoeligheid van planten voor de warmtestraal is niet meteen zichtbaar bij de aanbevolen inwerktijd. Als regel geldt: jonge zaadplanten met zachte blaadjes reageren het gevoeligst. Dit wil zeggen dat ze na een eerste behandeling niet meer levensvatbaar zijn.
- Oudere planten met hardere blaadjes, zoals bijvoorbeeld distels, drogen pas uit na meerdere behandelingen met intervallen van een tot twee weken. Hardloof of gras is erg taai en vereist een langere warmte-inwerking.
- In de beginfase moet de behandeling van de met onkruid overwoekerde oppervlakten meerdere keren kortstondig worden herhaald. Pas na meerdere behandelingen wordt het resultaat zichtbaar. Nadien zijn behandelingen op langere intervallen toereikend.

- Het onkruid hoeft alleen te worden verwarmd. Verbranden is niet nodig. Op deze wijze drogen de Cellen van de blaadjes uit en sterft het onkruid.
- Bepaalde soorten onkruid vereisen meerdere behandelingen.

7 Buitenbedrijfstelling en opslag

7.1 Buitenbedrijfstelling

Afbeeldingen 8 - 11

- Om het apparaat uit te schakelen, laat u de „aan-/uitknop“ **D** van het handvat los.
- Haal de stekker van de stroomkabel uit het stopcontact.
- Plaats na beëindiging van werkzaamheden het apparaat nooit op een brandbare ondergrond, maar altijd in de afkoelinrichting (**J**). Plaats het af te koelen apparaat altijd in de afkoelinrichting, zoals afgebeeld in afb. **11**.

LET OP! Verbrandingsgevaar door hete apparaatonderdelen!

- Ook na het uitschakelen van het apparaat blijft de beschermingsafdekking met verwarmingselement (**I**) nog langere tijd heet.
- Gebruik de meegeleverde afkoelinrichting (**J**) om het afkoelen te bespoedigen. Gebruik de afkoelinrichting als volgt:

- 8** - **11** Plaats de afkoelinrichting (**J**), zoals afgebeeld in afb. **8**, niet op een brandbare ondergrond. Plaats nu het hete apparaat in de afkoelinrichting en bevestig het in de houderbeugel, zoals afgebeeld in afb. **9** - **10**. Kantel het apparaat met de afkoelinrichting nu zodanig dat het handvat op de vloer ligt, zoals afgebeeld in afb. **11**. Gedurende een afkoeltijd van minstens 15 minuten moet het apparaat in deze positie blijven.

LET OP! Verbrandingsgevaar door hete apparaatonderdelen!

- De afkoelinrichting wordt tijdens het afkoelen warm.

7.2 Reiniging



WAARSCHUWING! Levensgevaar door elektrische schokken!

Er bestaat levensgevaar als het onder spanning staande apparaat in contact komt met water! Respecteer daarom de volgende veiligheidsaanwijzingen:

- **Schakel het apparaat uit en haal de stekker van stroomkabel (C) uit het stopcontact.**
- **Het apparaat niet in water onderdompelen of met water besproeien of reinigen. Het apparaat moet tegen elke vorm van vocht worden beschermd. Haal onmiddellijk de stekker van de stroomkabel uit het stopcontact als het apparaat per ongeluk in het water valt. Grijp niet in het water als het apparaat nog is aangesloten!**
- Reinig de buitenkant van het afgekoelde apparaat met een vochtige doek of zachte borstel. Gebruik geen agressieve of schurende reinigingsmiddelen.
- Gebruik bij reparaties uitsluitend originele GLORIA-vervangersonderdelen.
- Laat reparaties uitsluitend door GLORIA-servicepunten uitvoeren.

7.3 Opslag

Afbeeldingen 12

⚠ LET OP! Bij de omgang met het apparaat kunnen er gevaren optreden die u kunnen verwonden. Bewaar daarom het apparaat op een voor kinderen onbereik-bare plaats.

12 Droog het het afgekoelde apparaat en bewaar het op een plaats waar het niet kan roesten.

8 Afvalverwerking en wettelijke informatie



8.1 Milieubescherming en afvalverwerking van het apparaat

- Dit symbool op het product, de gebruiksaanwijzing of de verpakking geeft aan dat het apparaat op het einde van de technische levensduur niet als normaal huishoudelijk huisvuil mag worden verwerkt.
- Het apparaat moet bij een inzamelpunt voor recycling worden ingeleverd. De werkstoffen kunnen, in overeenstemming met hun classificatie, opnieuw worden gebruikt. Met het inleveren van het oude apparaat voor recycling, het hergebruik van materialen of correcte recycling op enige andere wijze draagt u bij tot de bescherming van het milieu.
- In overeenstemming met de Europese Richtlijn 2012/19/EU inzake afgedankte elektrische en elektronische apparaten en de respectievelijke geharmoniseerde nationale wet moeten afgedankte elektronische apparaten gescheiden worden verzameld en voor milieuvriendelijke recycling worden ingeleverd. Recyclingalternatief voor retourzending:
Levert de eigenaar van het elektronische apparaat het apparaat niet in bij de fabrikant, dan aanvaardt hij de plicht om te zorgen voor een adequate recycling van het apparaat. Het afgedankte apparaat kan men hiervoor inleveren bij inzamelpunten die beantwoorden aan de geldende afvalwetgeving.
Het eerder genoemde is niet van toepassing op meegeleverde accessoires of hulpmiddelen die geen elektronische onderdelen hebben.

8.2 Afvalverwerking van de verpakking

Het verpakkingsmateriaal is op milieuvriendelijke wijze en afvalverwerkingstechnisch perspectief te scheiden en daarom recyclebaar. Het opnieuw introduceren van de verpakking in de materiaalkringloop spaart grondstoffen en verminderd de afvalstroom. Laat niet meer gebruikt verpakkingsmateriaal volgens de plaatselijke voorschriften als afval verwerken.

9 Wettelijke garantieperiode

GLORIA biedt voor al zijn elektronische apparaten in alle EU-lidstaten een wettelijke garantie van 2 jaar op alle niet-slijtagegevoelige apparaatonderdelen. Vraag in landen buiten de EU de garanti voorwaarden aan uw specialist. De verstrekte garantie veronderstelt dat het apparaat in overeenstemming met het in de gebruiksaanwijzing beschreven gebruik overeenkomstig de bestemming werd gebruikt en dat ALLEEN originele accessoires, reserveonderdelen en verbruiksmaterialen van GLORIA werden gebruikt. Normale slijtage en schade als gevolg van verkeerde bediening of onvakkundige behandeling van het apparaat vallen niet onder de garantie.

Technische wijzigingen voorbehouden

GLORIA®

Geräte für Haus und Garten

GLORIA Haus-und Gartengeräte GmbH
Därmanbusch 7
58456 Witten • GERMANY
Tel.: ++49 (0) 2302-700 0
Fax: ++49 (0) 2302-700 46

SERVICE-HOTLINE

☎ **+49 (0) 180 / 55 899 09***

(* 14 Cent/min. für Anrufe aus dem deutschen Festnetz)

e-mail: service@gloria-garten.com

Internet: www.gloriagarten.de